

SERVICE MANUAL

 English
 Deutsch
 Français

No.100

1. SPECIFICATIONS

Type	2-speed direct drive system	Frequency response	20 – 20,000 Hz
Platter	Aluminum alloy die-cast, 308mm outer diameter, weight 1.6kg	Output voltage	3.5 mV at 1 kHz 50 mm/ sec.
Motor	Brushless DC servo direct drive motor	Channel difference	1 dB at 1 kHz
Speed	2 speeds; 33-1/3 and 45rpm	Channel separation	20 dB at 1 kHz
Pitch control range	±2.5%	Tracking force	2g (recommended)
Speed change system	Electronic change-over system	Stylus tip	0.7 mil diamond stylus(DS-ST)
S/N	60dB (at 50, 60Hz)	Power source	120V/60Hz for U.S.A. standard & CANADA stan- dard
Wow & flutter	0.025%WRMS		220V/50Hz for Europe standard
Tone arm	Static balance type, tubular		240V/50Hz for United Kingdom standard & Aust- ralia standard
Head shell	Plug-in type (European standard type)	Power consumption	3 watts (at 120V) 4.5 watts (at 220V), 5.5 watts (at 240V)
Overall length	301mm	Dimensions	476(W) x 368(D) x 164(H) mm
Effective length	220mm	Weight	9.0 kg (19.8 lbs.)
Overhang	15mm	Other devices	auto return, auto cut, anti- skating, tracking force direct-reading balance weight, stroboscope and neon lamp.
Tracking error	2°		
Adjustable force range (scale) ..	0-3g/1 turn of the scale ring (directly readable in 0.2g steps)		
Acceptable cartridge weight ...	4-10g		
When a HITACHI cartridge is attached.			
Cartridge	Vertical moving magnet type (VFS-260)		

PLAYER SYSTEM
September 1976

1. TECHNISCHE DATEN

Typ	Direktantrieb mit 2 Drehzahlen	Frequenzgang	20–20.000 Hz
Plattenteller	Aluminium-Druckgußlegierung, Durchmesser 308mm, Gewicht 1,6 kg	Ausgangsspannung	3,5 mV bei 1 kHz 50 mm/sec.
Motor	Gleichstrom-Servomotor	Unterschied des Übertragungsmaßes ..	1 dB bei 1 kHz
Drehzahlen	33-1/3 und 45 U/min	Übersprechdämpfung	20 dB bei 1 kHz
Feinregulierung	±2,5 %	Auflagekraft	2 g (empfohlen)
Drehzahl-Umschaltung	Elektronisches Umschalt-system	Abtastnadel	Dimantnadel (0,7 mil) (DS-ST26)
Fremdspannungsabstand	60 dB (bei 50, 60 Hz)	Stromversorgung	120V/60Hz (für USA und Kanada), 220V/50Hz (für Europa), 240V/50Hz (für Großbritannien und Australien)
Gleichlaufschwankungen	0,025% WRMS	Leistungsaufnahme	3 W (bei 120 V) 4,5 W (bei 220V) 5,5 W (bei 240V)
Tonarm	Statisch ausgewuchtet, Rohrtyp	Abmessungen, Gewicht	476(B) x 368(T) x 164(H) mm, 9,0 kg (19,8 lbs.)
Tonarmkopf	Einsteckbar (gemäß Europa-Standard)	Sonstiges	Unterbrecherautomatik, Rückführautomatik, Anti-skating-Einrichtung, Auflagekraft-Einstellung mittels Gegengewicht und Direktablesung Stroboskopscheibe und Stroboskoplampe
Gesamtlänge	301 mm		
Effektive Länge	220 mm		
Überhang	15 mm		
Tangentiale Spurfehlwinkel ..	2°		
Auflagekraft	einstellbar 0–3g, Skala mit 0,2g Teilung		
Tonabnehmergewicht	4–10g		
Wenn ein Tonabnehmer von HITACHI angebracht ist.			
Tonabnehmer	Magnettonabnehmer mit Vertikalbewegung (VFS-260)		

1. CARACTERISTIQUES TECHNIQUES

Type	Système d'entraînement direct 2 vitesses
Plateau	Alliage aluminium coulé, 308 mm de diamètre extérieur, poids : 1,6 kg
Moteur	Servo-moteur sans balais à courant continu
Vitesses	2 vitesses: 33-1/3 et 45 tr/mn.
Gamme de réglage de variation de vitesses	± 2,5%
Système de changement de vitesses	Changement par commutation électronique
S/B	60 dB (à 50, 60 Hz)
Pleurage & scintillement	0,025% Wefficace
Bras de lecture	Tubulaire, équilibrage statique
Coquille de phonolecteur	Type enfichabme (modèle standard européen)
Longueur hors-tout	301 mm
Longueur réelle	220 mm
Suspension	15 mm
Erreur de piste	2°
Gamme de réglage de force d'appui (échelle)	0 à 3 gr, 1 tour de bague graduée (lecture directe par cran de 0,2 gr)
Poids de cellule phonolectrice admissible	4 à 10 gr.

Quand vous utilisez une cellule HITACHI.

Cellule phonolectrice	Type à bobine mobile verticale (VFS-260)
Réponse en fréquence	20–20.000Hz
Puissance de sortie	3,5 mV à 1 kHz 50 mm/sec.
Différence de canal	1 dB à 1 kHz
Séparation de canal	20 dB à 1 kHz
Force d'appui	2 gr. (recommandée)
Pointe de lecture	Pointe de lecture de 0,7 mil. de diamant. (DS-ST26)
Alimentation	120V/60Hz pour les normes américaines & canadiennes 220V/50Hz pour les normes européennes. 240V/50Hz pour les normes anglaises et les normes australiennes.
Consommation de puissance ..	3 watts (à 120 V) 4,5 watts (à 220 V) 5,5 watts (à 240V)
Dimensions	476(L) x 368(P) x 164(H) mm
Poids	9,0 kg (19,8 livres)
Accessoires	Arrêt momentané automatique, mécanisme de retour automatique, anti-skating, force d'appui à lecture directe avec contre-poids d'équilibrage, stroboscope et lampe au néon.

2. FEATURES

1. Uni-torque motor

The newly developed flatten type non-rectification DC servo direct drive motor "Uni-torque motor", which is completely different in basic structure from the conventional direct drive motor, is employed. Torque of this "uni-torque motor" is, by definition, constant, so it rotates smoothly and quietly, and provides high performance S/N ratio and wow/flutter characteristics.

2. The initial high performance is maintained over a long period

The only system in the turntable-drive which is in danger of getting worn, is the motor bearing section. However, wear-and-tear of the section is small and the initial high performance can be maintained.

3. Convenient automatic mechanism

An automatic mechanism is built in which controls the rotation resistance of the tonearm making it small and this enables playing to be done with light stylus pressure. When the record is finished or the auto-cut lever is pushed during play, the tone arm returns automatically and the turntable stops.

4. Speed adjustment by means of the neon lamp and stroboscope

Speed adjustment can easily be done by means of a stroboscope and a neon lamp which are installed on the external edge of the turntable.

5. Employment of the low center of gravity tone arm

By employment of the S type low center of gravity tone arm, the record groove is traced out faithfully. Adjustment of stylus pressure done by a direct reading system by units of 0.2g.

6. Oil damped arm lifter never damages stylus tip

By using the oil damped arm lifter for lifting/lowering the stylus, there is little danger of damaging the record or stylus tip.

7. Structure resistant to howling

By employment of the large vibration-proof legs and the vibration-proof cabinet as well as the installation of the vibration-proof rubber to the arm installation section, etc., the structure is resistant to howling.

8. Easily removable dust cover

The dust cover can be detached when using in a narrow place such as on a shelf, etc..

2. TECHNISCHE MERKMALE

1. Direktantrieb mit neuartigem Motor

Der neuentwickelte Servo-Gleichstrommotor mit konstantem Drehmoment unterscheidet sich in seiner Konstruktion grundlegend von konventionellen Motoren für Direktantriebe von Plattenspielern. Das konstante Drehmoment bürgt für äußerste Laufruhe, wodurch ausgezeichneter Rumpel-Fremdspannungsabstand und geringste Gleichlaufschwankungen gewährleistet werden.

2. Jahrelanger, wartungsfreier Betrieb

Das einzige Teil im Antriebssystem des Plattenspielers, das Verschleiß ausgesetzt ist, ist die Lagerung des Motors; die Abnutzung ist jedoch so minimal, daß das anfängliche, hohe Leistungsvermögen über viele Jahre erhalten bleibt.

3. Automatische Tonarmrückführung

Die ausgezeichnete, d.h. reibungsarme Lagerung des Tonarmes ermöglicht geringste Auflagekräfte der Abtastnadel und damit besseres Abtasten der Rilleninformationen. Sobald der Tonarm in die Auslaufrille der Schallplatte läuft, hebt er automatisch ab und kehrt zur Tonarmablage zurück, wonach auch der Antrieb ausgeschaltet wird.

4. Drehzahlfeinregulierung mittels Stroboskop

Am Umfang des Plattentellers ist eine Stroboskopscheibe angebracht, die eine frequenzabhängige Feinregulierung der Plattendrehzahl gestattet.

5. Tonarm mit tiefliegendem Gewichtsschwerpunkt

Der S-förmige Tonarm mit tiefliegendem Gewichtsschwerpunkt und geringster Masse bürgt für ausgezeichnete Abtastfähigkeit und geringsten Spurfelhwinkel. Die Auflagekraft ist über eine direkt-ablesbare Skala in Stufen von jeweils 0,2 g einstellbar.

6. Ölgedämpfter Tonarmlift

Durch die Verwendung eines ölgedämpften Tonarmlifts wird platten- und diamantschonendes Aufsetzen bzw. Abheben des Tonarmes gewährleistet.

7. Trittschallgedämpfte Ausführung

Die großdimensionierten, trittschallgedämpften Füße verhindern in Verbindung mit der trittschallgedämpften Zarge und der gummiisolierten Tonarmlagerung das Auftreten von akustischer Rückkoppelung, die sich bei vielen konventionellen Plattenspielern durch Heulen bemerkbar macht.

8. Abnehmbarer Staubschutzdeckel

Für den Einbau in Regalen kann der Staubschutzdeckel abgenommen werden.

2. CARACTÉRISTIQUES**1. Moteur a couple unique**

Le nouveau moteur aplati sans redressement, à asservissement et entraînement direct "à couple unique" est totalement différent depuis sa structure de base en comparaison des moteurs conventionnels à entraînement direct. Il est adopté sur ce modèle. Le couple de ce moteur à "couple unique" est par définition, constant de telle manière qu'il tourne régulièrement et silencieusement pour assurer un rapport S/B à hautes performances et un taux de pleurage/scintillement exceptionnel.

2. Les hautes performances initiales sont maintenues à long terme

Le seul organe qui risque vraiment l'usure sur une table de lecture à entraînement direct est le roulement. Cependant, l'usure et la tension est faible ici et les hautes performances initiales sont maintenues.

3. Mécanisme automatique de haute commodité

Un mécanisme automatique est incorporé pour assurer un contrôle de résistance de rotation du bras, de lecture de façon à la réduire au maximum et assurer une lecture avec un minimum de force d'appui de la pointe de lecture. Quand le disque est fini ou que le levier de retour automatique est enfoncé au cours de lecture du disque, le bras de lecture revient automatiquement en place et l'alimentation est coupée.

4. Le réglage de la vitesse est réalisé par l'intermédiaire d'une lampe au néon et d'un stroboscope

Le réglage de la vitesse est réalisé en toute simplicité à l'aide du stroboscope et de la lampe au néon qui sont montés sur le bord extérieur de la table de lecture.

5. Adoption d'un bras de lecture à centre de gravité abaissé

L'adoption d'un bras en forme de S et faible centre de gravité assure une lecture fidèle du disque. Le réglage de la force d'appui de la pointe de lecture est réalisé à l'aide d'un système de réglage à lecture directe divisé en unité de 0,2 gr.

6. Lève-bras à ralentisseur hydraulique source de protection de pointe de lecture

L'usage du lève-bras à ralentisseur hydraulique servant à commander le levage et la descente de la pointe de lecture minimise les risques d'endommagement des disques et de la pointe de lecture.

7. Structure de la platine efficace au ronflement

L'emploi de pieds anti-vibrations de grande dimension et d'un coffret procurant les mêmes caractéristiques, sans compter le même dispositif de protection au niveau de l'embase du bras de lecture, confèrent à la platine une haute efficacité à la formation éventuelle de ronflement ou résonnance.

8. Capot anti-poussière aisément amovible

Le capot anti-poussière peut être retiré quand la platine est disposée dans un endroit tel que sur une étagère.

3. NAMES OF COMPONENTS, BEZEICHNUNG DER TEILE,
NOMS DES COMPOSANTS

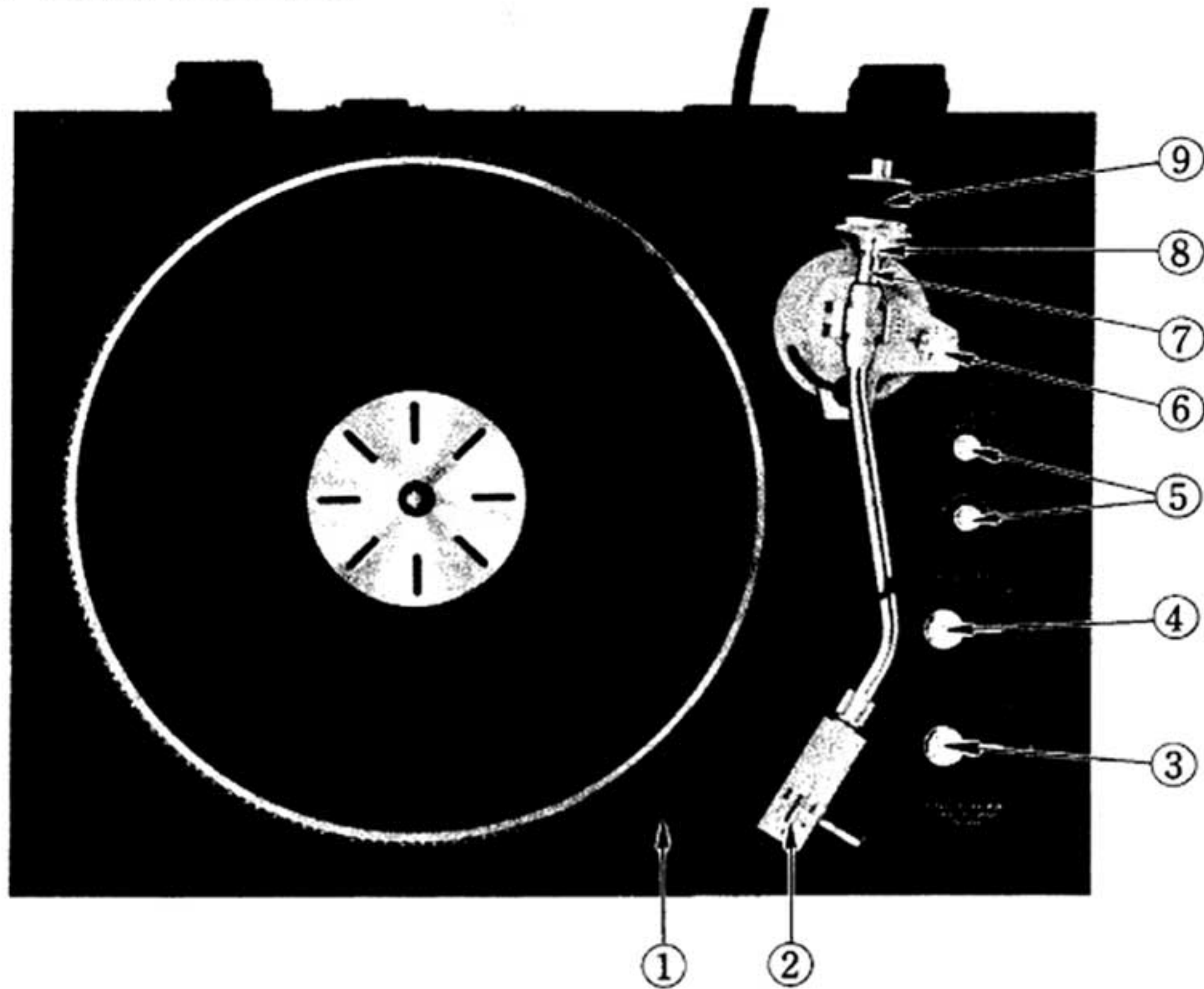


Fig. 1 Abb. 1

- | | | |
|--|------------------------------------|---|
| ① Neon Lamp Case | ① Stroboskop-Einstellung | ① Defilement des rainures du Stroboscope |
| ② Head Shell
(Cartridge Excluded in U.S.A.) | ② Einsetzen Des Tonabnehmers | ② Cellule phonoelectrice |
| ③ Arm Lifter & Auto cut Lever | ③ Tonarmlift Und Unterbrecherhebel | ③ Lève-bras et levier de retour automatique |
| ④ Speed Change-over Lever | ④ Drehzahlwähler | ④ Interrupteur d'alimentation |
| ⑤ Pitch Control Knob | ⑤ Drehzahl-Feinregulierung | ⑤ Bouton de réglage de variation de vitesse |
| ⑥ Anti-skating knob | ⑥ Antiskating-Einstellung | ⑥ Réglage de l'anti-skating |
| ⑦ Indication Line | ⑦ Bezugsmarke | ⑦ Ligne d'indication |
| ⑧ Scale Ring | ⑧ Skalenring | ⑧ Bague graduee |
| ⑨ Balance Weight | ⑨ Gegengewicht | ⑨ Contrepoids d'équilibrage |

4. EXPLANATION OF THE NEW SYSTEM

■ Uni-torque motor

The uni-torque motor consists of 2 doughnut type rotor magnet with 8 magnetized poles, star type drive-coil, speed detection base board, Hall element and control circuit (base board). (Fig. 2)

This motor is a capable new type motor with a simple structure that enables stable rotation.

The structural and operational principles are explained below.

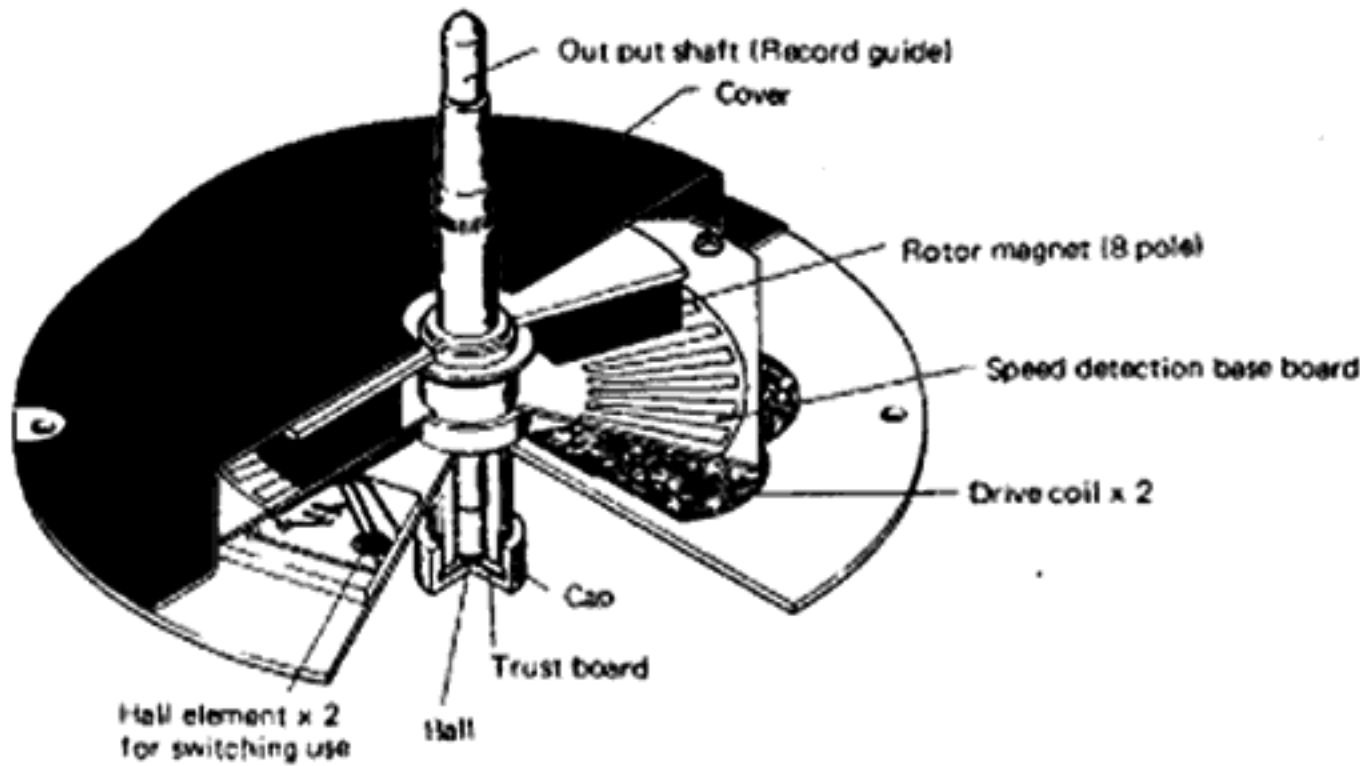


Fig. 2 Internal structure

1. Generation of turning force

The basic structure is shown in Fig. 3. A square type (actually it is star type to raise efficiency) drive-coil and rotor magnet are arranged opposing the shaft direction. When current flows in the direction of the arrow, the force (f) is generated in the drive-coil according to Fleming's Left Hand Rule. This force becomes the resolved force of f_t against the tangential direction. Since the drive-coil is fixed, repulsion force generates in the rotor magnet, and the rotor magnet rotates in the direction of the arrow. When the direction of the current of the drive-coil is changed during rotation, the generated torque continuously repeats the max. value and min. value.

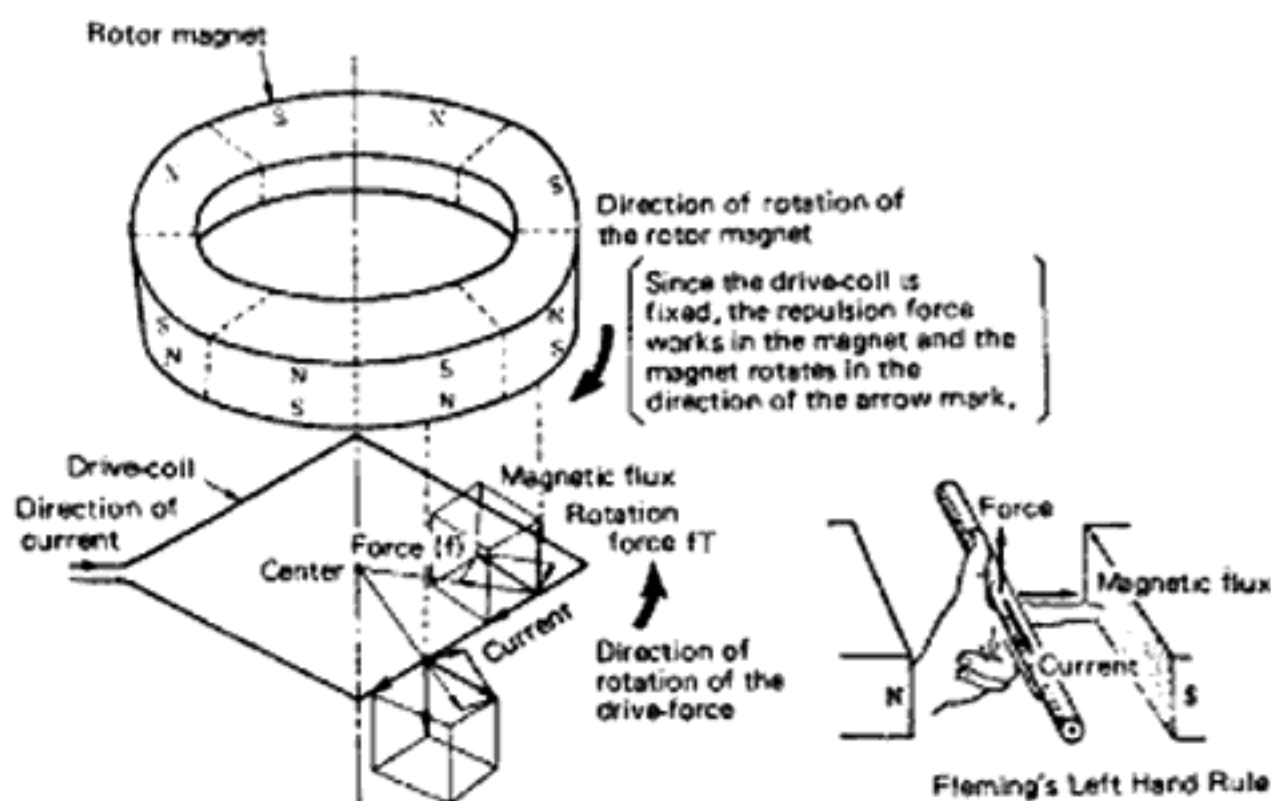


Fig. 3 Basic structure

By installing another drive-coil 22.5° from the above drive-coil, the torque is compensated alternately, and an approximately constant torque can be obtained in all the angles of the rotary magnet. (Fig. 4)

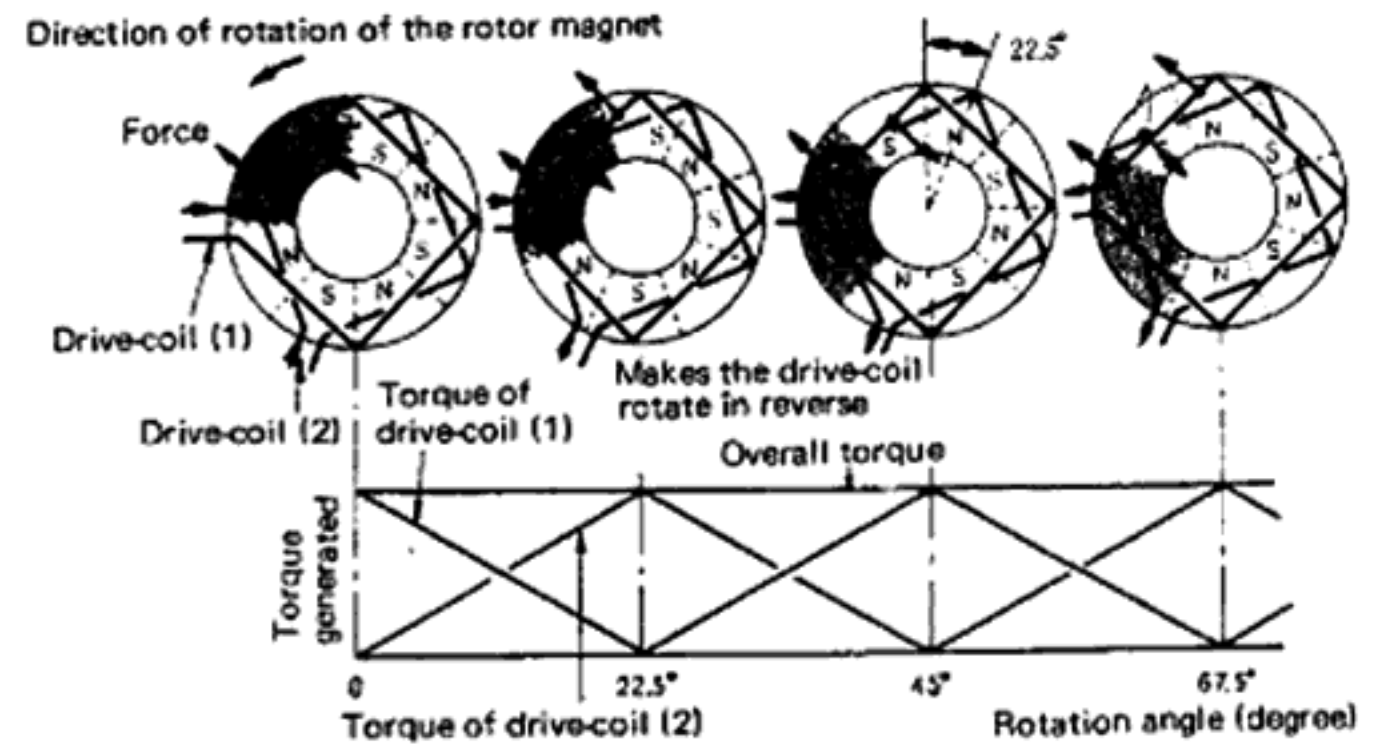


Fig. 4 Principle of generation of uni-torque

2. Speed Control

The uni-torque motor features the changing of torque and speed by voltage, same as in a normal DC motor. (Fig. 5)

The speed is kept constant by adjusting the voltage applied to the drive-coil, using the above characteristics.

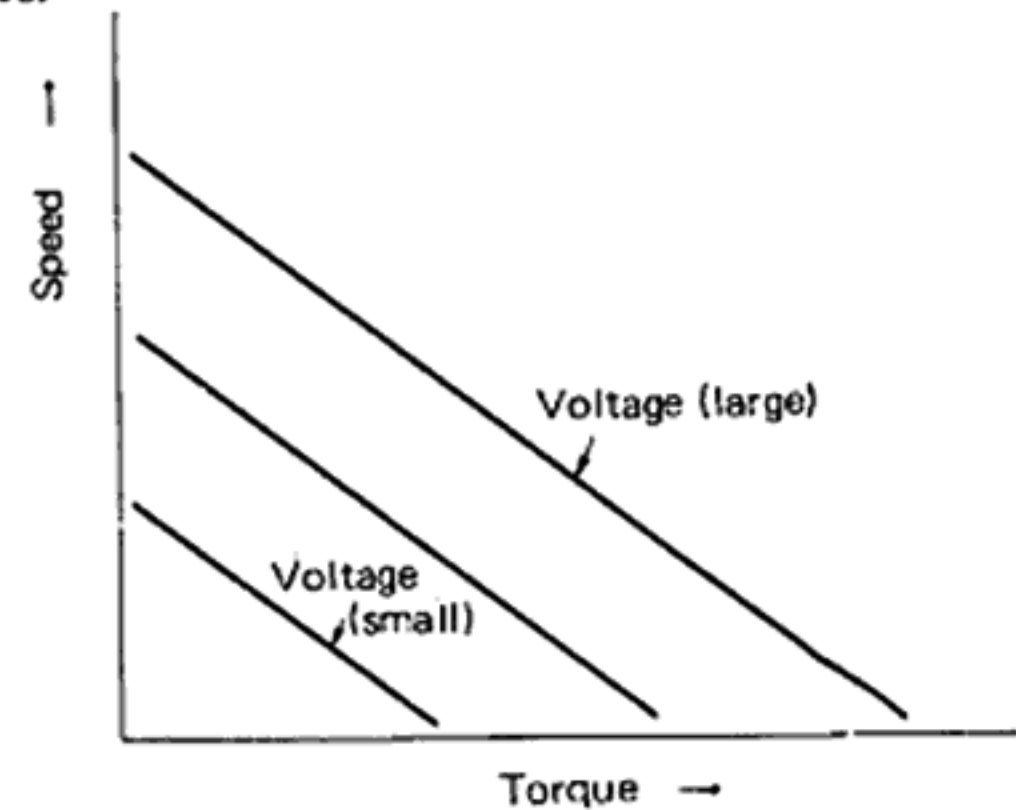


Fig. 5 Characteristics of DC motor

(a) Speed detection

The signal with a frequency proportional to the rotation speed of the rotor magnet is detected by arranging the speed detection base board opposing to the rotor magnet and making the pattern of the base board cross the magnetic flux. (Fig. 6)

Since this system is simple and highly reliable and, in addition, detection is done at 8 points equally spaced on the circumference of the base board, high precision signals can be obtained.

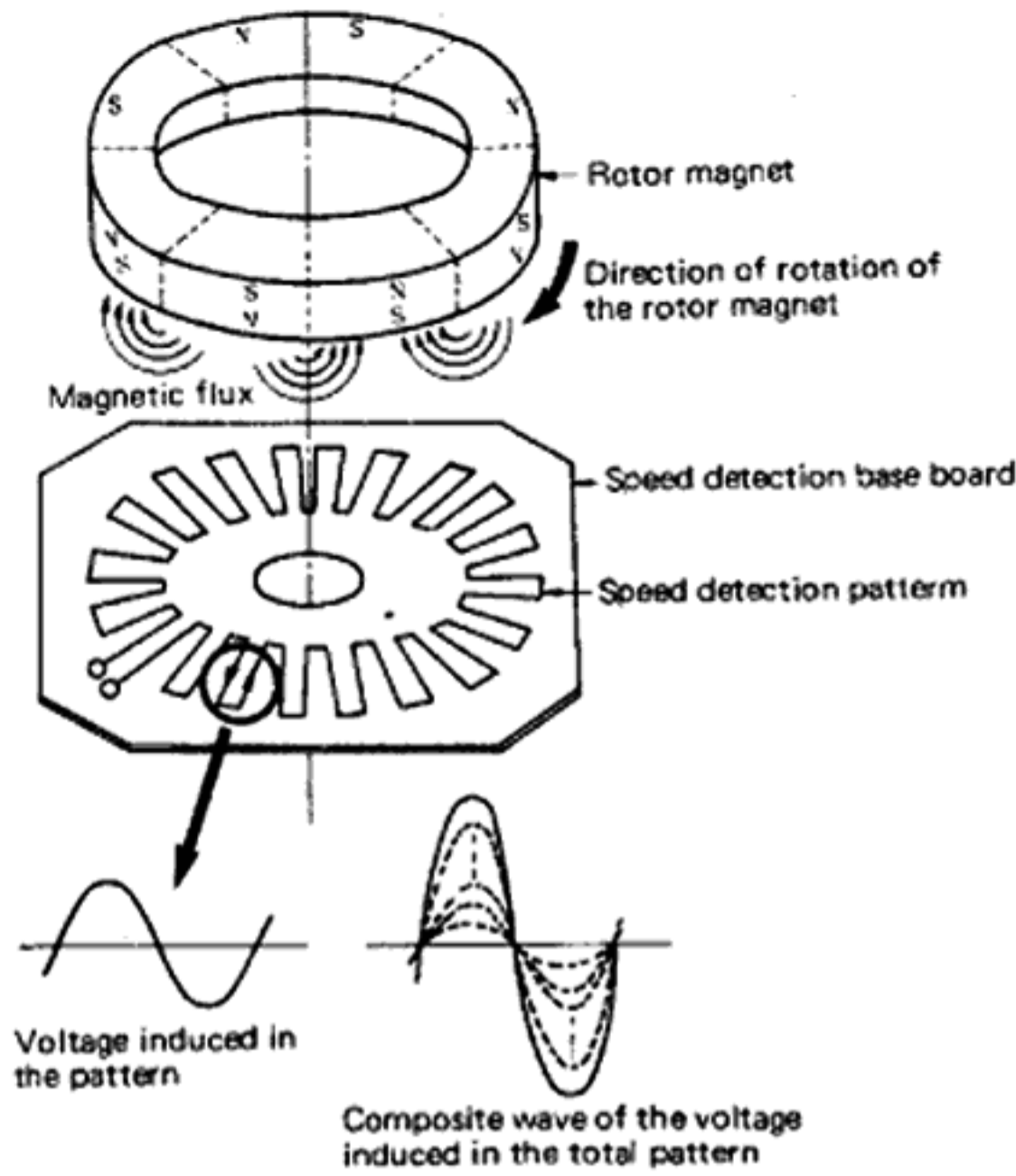


Fig. 6 Speed detection method

(b) Limiter amplifier, shaping of the waveform

After amplifying the detected signal in an excess saturation, shape the waveform to a rectangular form, to remove the influence of the uneven size of the detected signal.

(c) Differentiation shaping, multiplication, mono-multivibrator

Differentiate the rectangular wave, multiply (2 times) the differentiated pulse to hasten the response frequency of the servo system, and add that signal to the gate of the mono-multivibrator. The output of the mono-multivibrator turns in reverse when the differentiation pulse

enters into it, and returns after a certain time ellapses. This time is determined by the circuit constant. Here, the change of the frequency is converted to the change of DC.

(d) Low-pass filter

DC output is obtained by integrating the rectangular wave, which is made through mono-multiplication. This DC output gets larger when the rotation of the motor is quickened, and gets smaller when the rotation becomes slow.

(e) Reference voltage, voltage comparison

Assuming the voltage with the specified rotation ($33\frac{1}{3}$, 45 rpm) as standard, compare the DC voltage from the low pass filter and take out the difference of the voltage.

(f) Switching by Hall element

The Hall element can take out the voltage of the sinusoidal wave in accordance to the change of the supplied current and magnetism (density and direction of the magnetic flux). With the motor of this unit, it is necessary to change the direction of the current which flows through the drive-coil, depending on the relative position of the drive-coil and rotor magnet, so arrange the 2 Hall elements opposing the rotor magnet, and convert the DC voltage which is taken out as difference after voltage comparison in (e), and make it a standard sinusoidal wave for rotation of the motor. Amplify this to add to the drive-coil and control the motor rotation.

A protective circuit is built into this section to prevent over-current from flowing when the turntable is depressed.

(g) Drive-coil

The sinusoidal wave current, which is controlled by the rotation speed, is applied to the drive-coil, and the torque, with which stable rotation can be obtained, is generated.

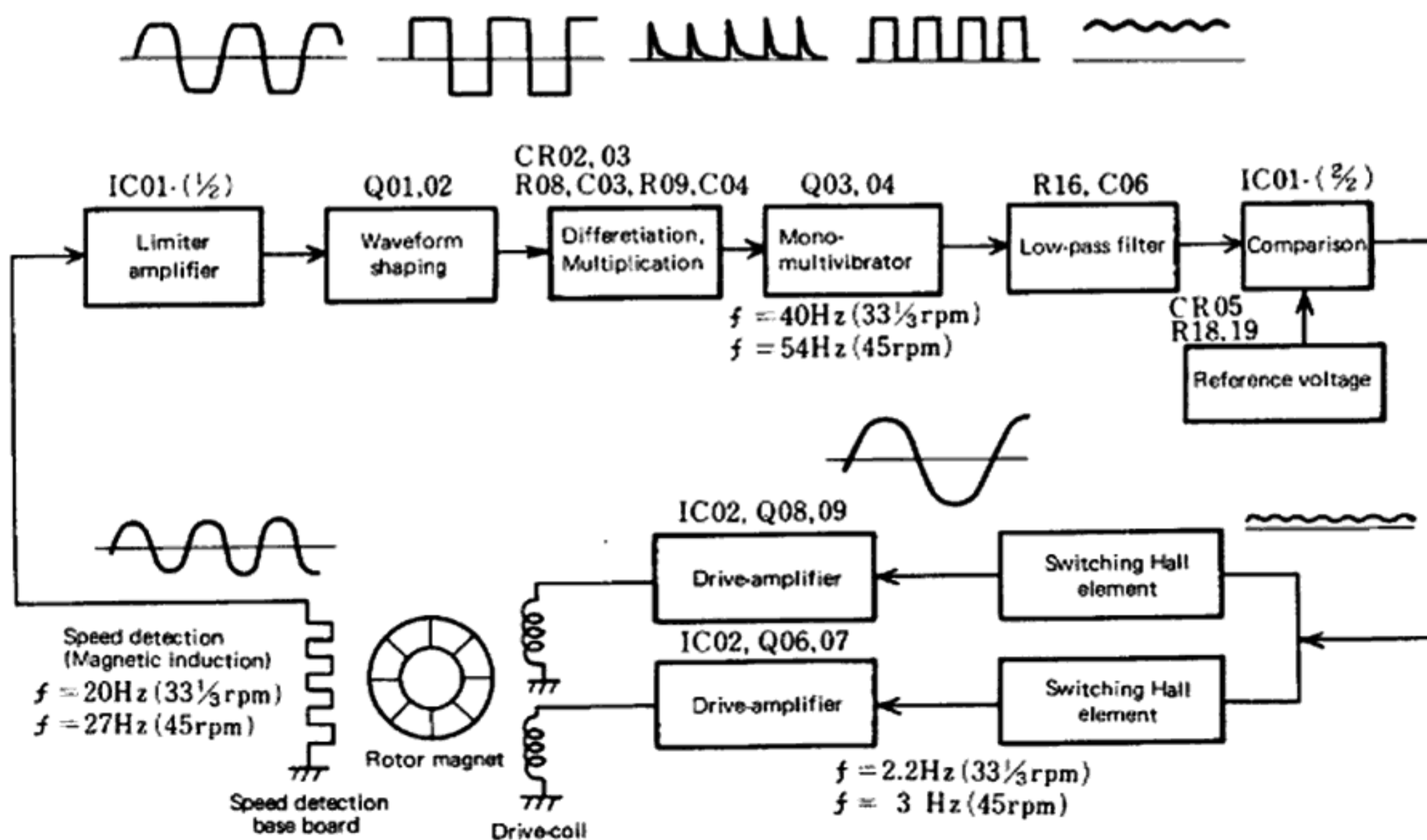


Fig. 7 Block diagram of the servo circuit

4. ERLÄUTERUNG DES NEUEN SYSTEMS

■ Direktantrieb mit neuartigem Motor

Der Motor besteht aus einem Ringmagnet mit 8 magnetisierten Polen, der sternförmigen Antriebswicklung, der Drehzahl-Detektorscheibe, dem Hall-Element und der Regelschaltung (Abb. 2).

Dieser Motor beruht auf einer Neukonstruktion und gewährleistet ausgezeichnete Gleichlaufeigenschaften. Aufbau und Funktionsprinzip sind nachfolgend beschrieben.

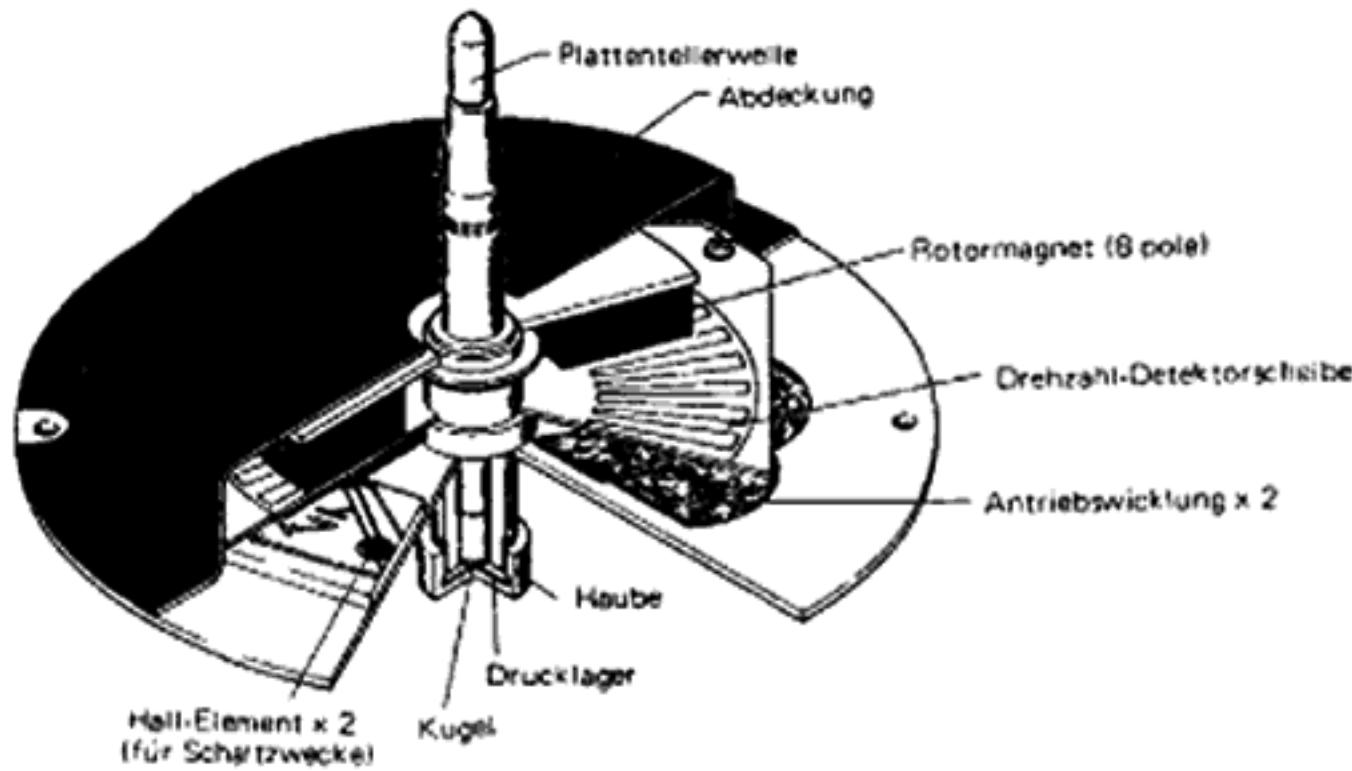


Abb. 2 Konstruktion

1. Erzeugung des Drehmomentes

Der grundlegende Aufbau ist in Abb. 3 dargestellt. Eine quadratische (oder genauer gesagt eine sternförmige) Antriebspule und ein Rotormagnet sind gegenüberliegend in Wellenrichtung angebracht. Wenn ein Strom in Pfeilrichtung fließt, wird entsprechend der Deirfingerregel von Fleming eine elektromotorische Kraft (f) in der Antriebspule erzeugt. Diese Kraft kann zerlegt werden, so daß sich in tangentialer Richtung die Kraft fT ergibt. Da aber die Antriebspule feststeht, bewirkt die im Rotormagnet entstehende Reaktionskraft, daß sich der Rotormagnet in Pfeilrichtung dreht. Sobald die Richtung des durch die Antriebspule fließenden Stromes umgekehrt wird, durchläuft das erzeugte Drehmoment wiederholt seinen Maximal- bzw. Minimalwert.

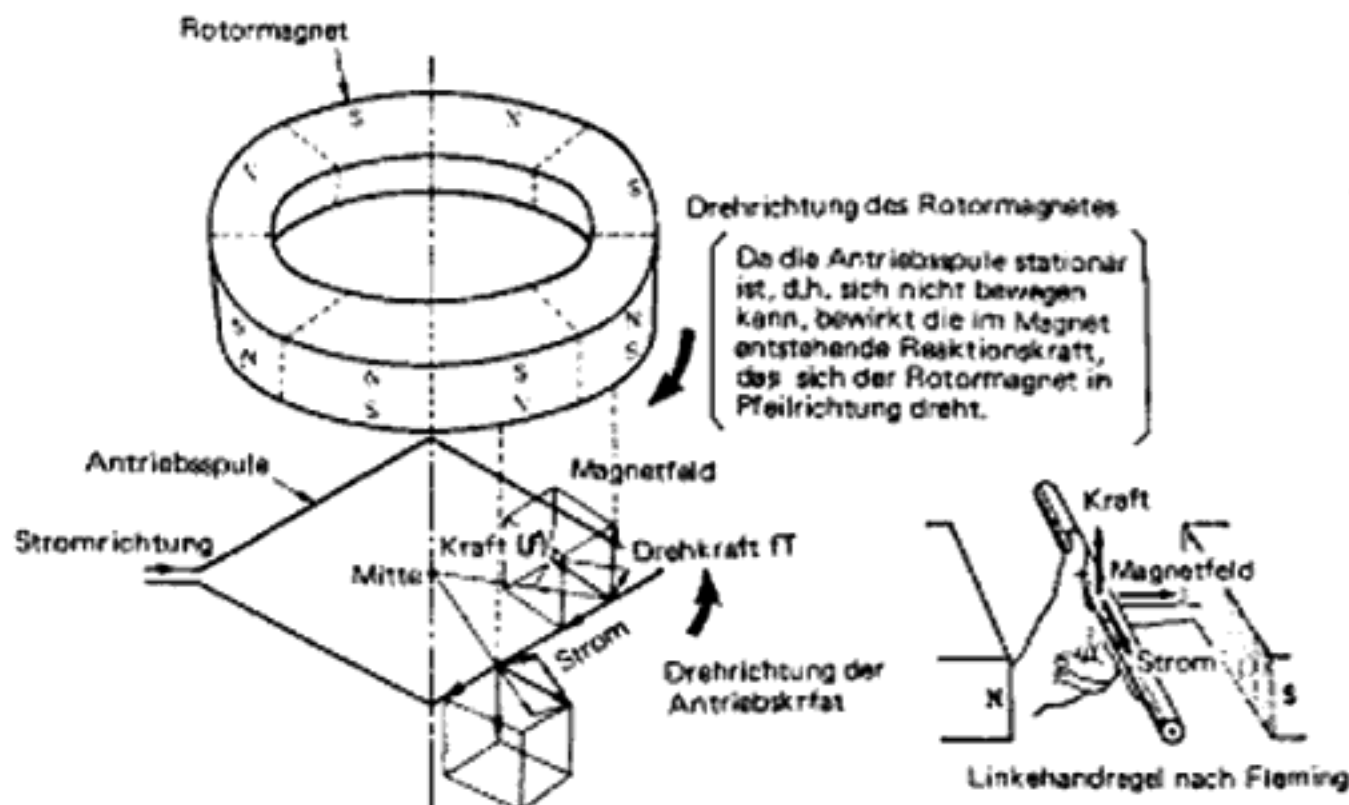


Abb. 3 Grundlegender Aufbau

Durch um $22,5^\circ$ versetzte Anordnung einer zweiten Antriebspule können die Extremwerte ausgeglichen werden, so daß sich annähernd ein konstantes Drehmoment bei allen Drehwinkeln des Rotormagnetes ergibt. (Abb. 4).

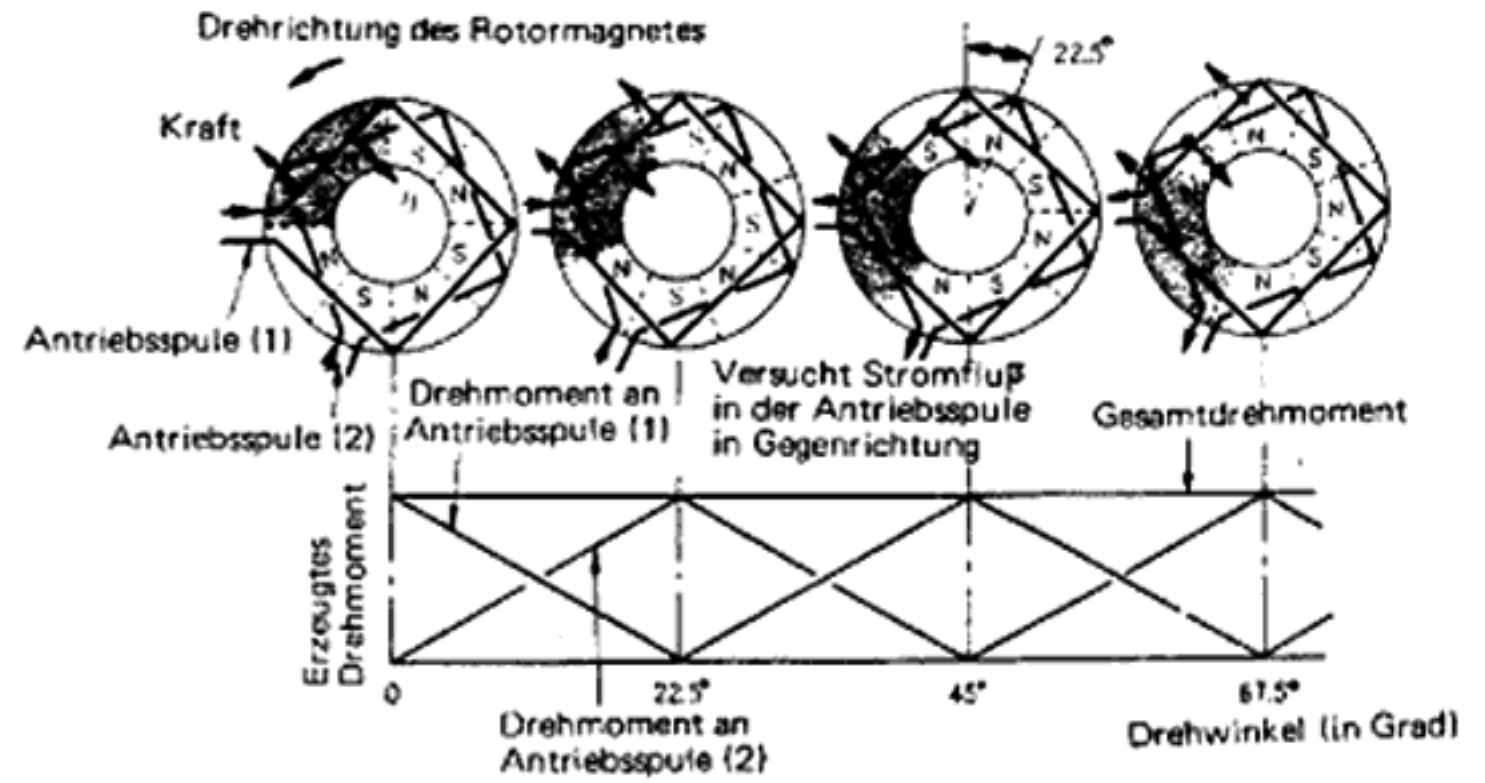


Abb. 4 Funktionsprinzip des Motors mit konstantem Drehmoment

2. Drehzahlregelung

Dieser Motor hat die Eigenschaft (gleich wie jeder herkömmliche Gleichstrommotor) sein Drehmoment und seine Drehzahl in Abhängigkeit von der angelegten Spannung zu ändern (Abb. 5).

Die Drehzahl des Motors wird konstant gehalten, indem die an die Antriebspule angelegte Spannung gemäß obiger Abbildung geregelt wird.

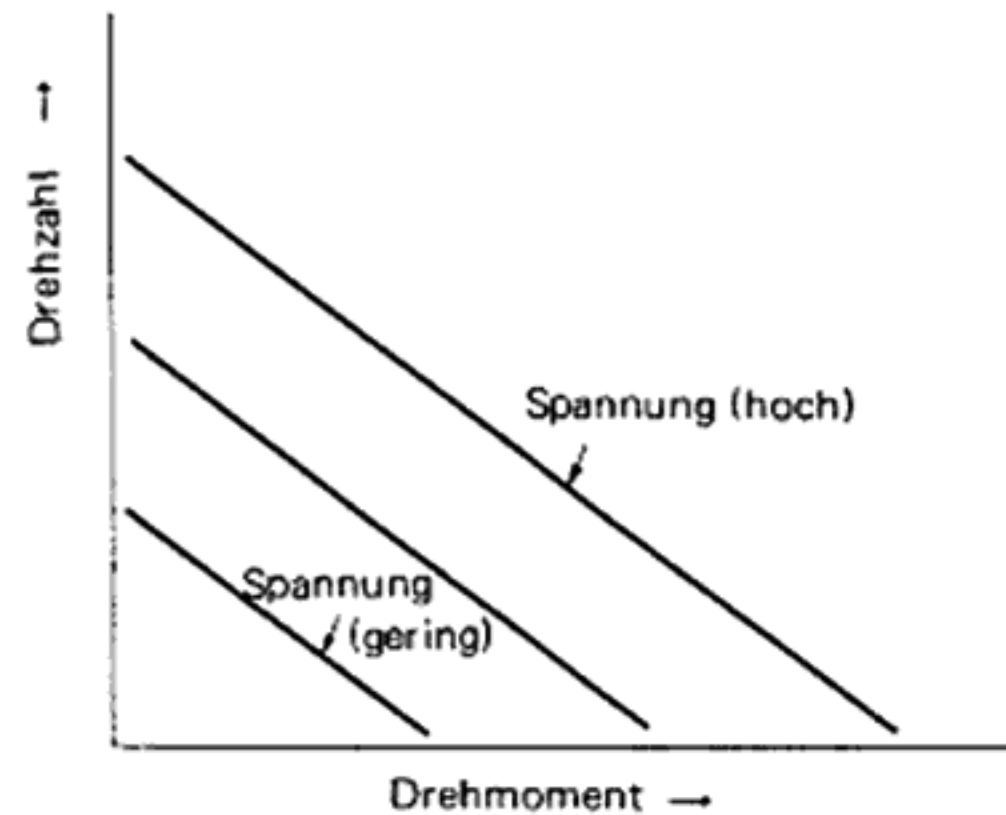


Abb. 5 Eigenschaften des Gleichstrommotors

(a) Drehzahldetektor

Durch die Anordnung der Drehzahl-Detektorscheibe gegenüber dem Rotormagnet wird bewirkt, daß sich durch die Drehung der Scheibe im Magnetfeld eine Frequenz ergibt, die direkt proportional zur Drehzahl ist. (Abb. 6)

Dieses System zeichnet sich durch äußerste Einfachheit und hohe Zuverlässigkeit aus. Durch Bestimmung der Drehzahl an acht gleichmäßig am Umfang verteilten Punkten ergibt sich höchste Präzision.

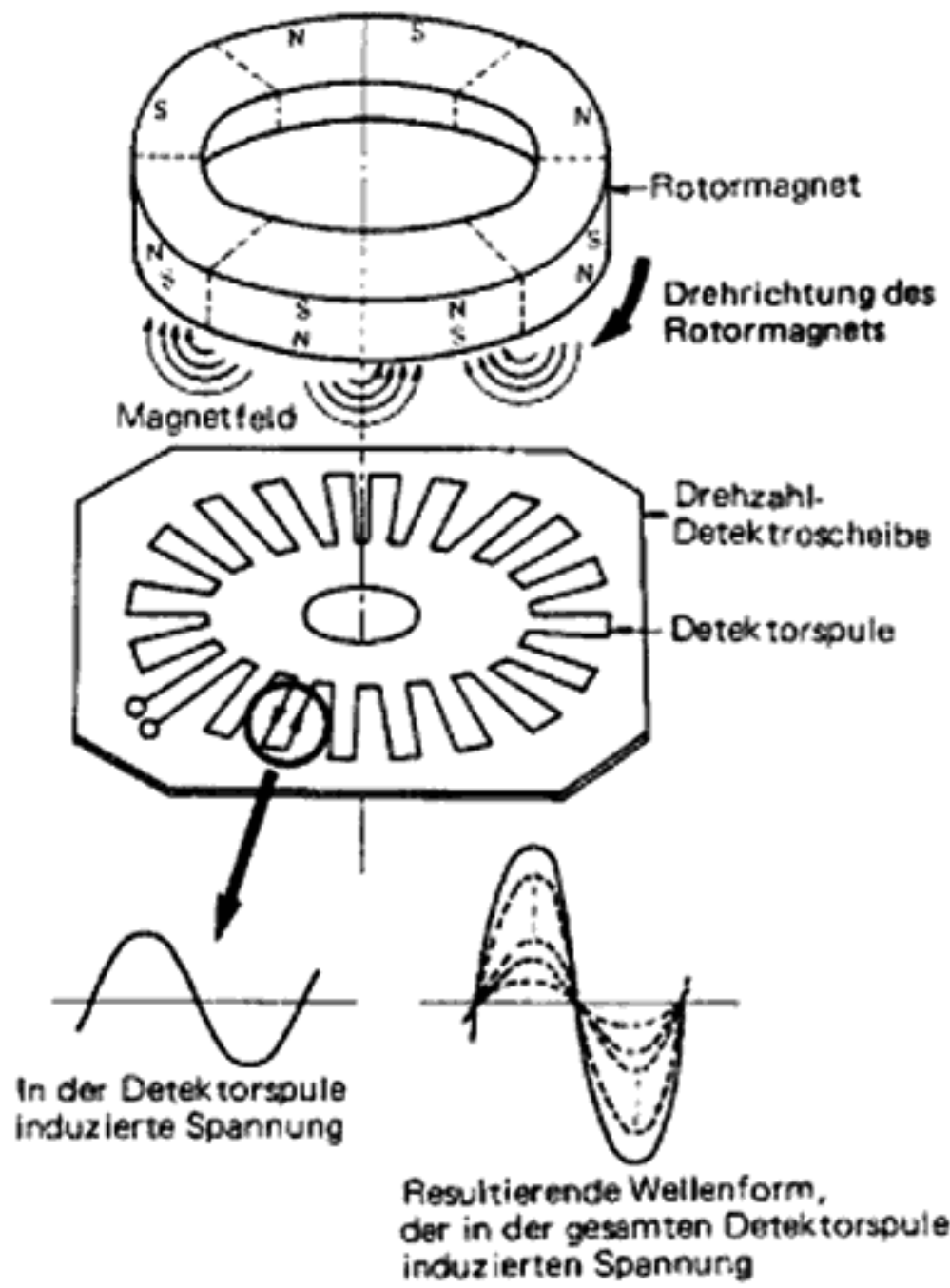


Abb. 6 Drehzahldetektor

(b) Begrenzerverstärker und Wellenformbildung

Nach dem Verstärken des aufgenommenen Signales wird dieses in ein Rechtecksignal umgeformt, um den Einfluß von ungleichmäßigen Detektorsignalen zu eliminieren.

(c) Differenzieren, Multiplikation und Multivibrator

Nach dem Differenzieren der Rechteckwelle wird der differenzierte Impuls mit 2 multipliziert. Dieser Wert wird dann als Bezugsfrequenz des Servosystems verwendet und an das Gatter des Multivibrators angelegt. Das Ausgangssignal des Multivibrators wird umgekehrt, wenn der differenzierte Impuls eingespeist wird, und

kehrt nach zeitlicher Verzögerung wieder in seinen Ausgangszustand zurück. Die Zeitverzögerung wird durch die Zeitkonstante der Schaltung bestimmt. Die Frequenzänderung wird daher benutzt, um die Regelspannung zu ändern.

(d) Tiefpaßfilter

Die Rechteckwelle wird integriert, wodurch eine Gleichspannung erhalten wird. Diese Gleichspannung erhöht sich mit zunehmender Drehzahl und vermindert sich, wenn die Drehzahl abnimmt.

(e) Bezugsspannung und Spannungsvergleich

Die einer bestimmten Drehzahl entsprechende Spannung (für 33-1/3 oder 45 U/min) wird mit der vom Tiefpaßfilter kommenden Gleichspannung verglichen, wobei eventuelle Unterschiede festgestellt werden.

(f) Umschaltung mittels Hall-Element

Das Hall-Element hat die Fähigkeit, sinusförmige Spannungen in Abhängigkeit vom zugeführten Strom und dem bestehenden Magnetfeld (Dichte und Richtung der Magnetlinien) abzunehmen. Bei dem in diesem Gerät verwendeten Motor ist es erforderlich, die Stromrichtung des in den Antriebsspulen fließenden Stromes in Abhängigkeit von der relativen Stellung der Antriebsspulen gegenüber dem Rotormagnet umzuschalten. Diese Umschaltung erfolgt mit Hilfe von zwei Hall-Elementen, die gegenüber dem Rotormagnet angeordnet sind und aufgrund der im Spannungsvergleich (e) festgestellten Spannungsdifferenz eine sinusförmige Regelspannung liefern. Dieser Abschnitt ist mit einer Schutzschaltung versehen, die den Motor bei Überlast (z.B. Festhalten des Plattentellers) schützt.

(g) Antriebsspule

Die drehzahlgeregelte Sinusspannung wird an die Antriebsspule angelegt, wodurch gleichmäßige Drehzahl und konstantes Drehmoment erzielt werden.

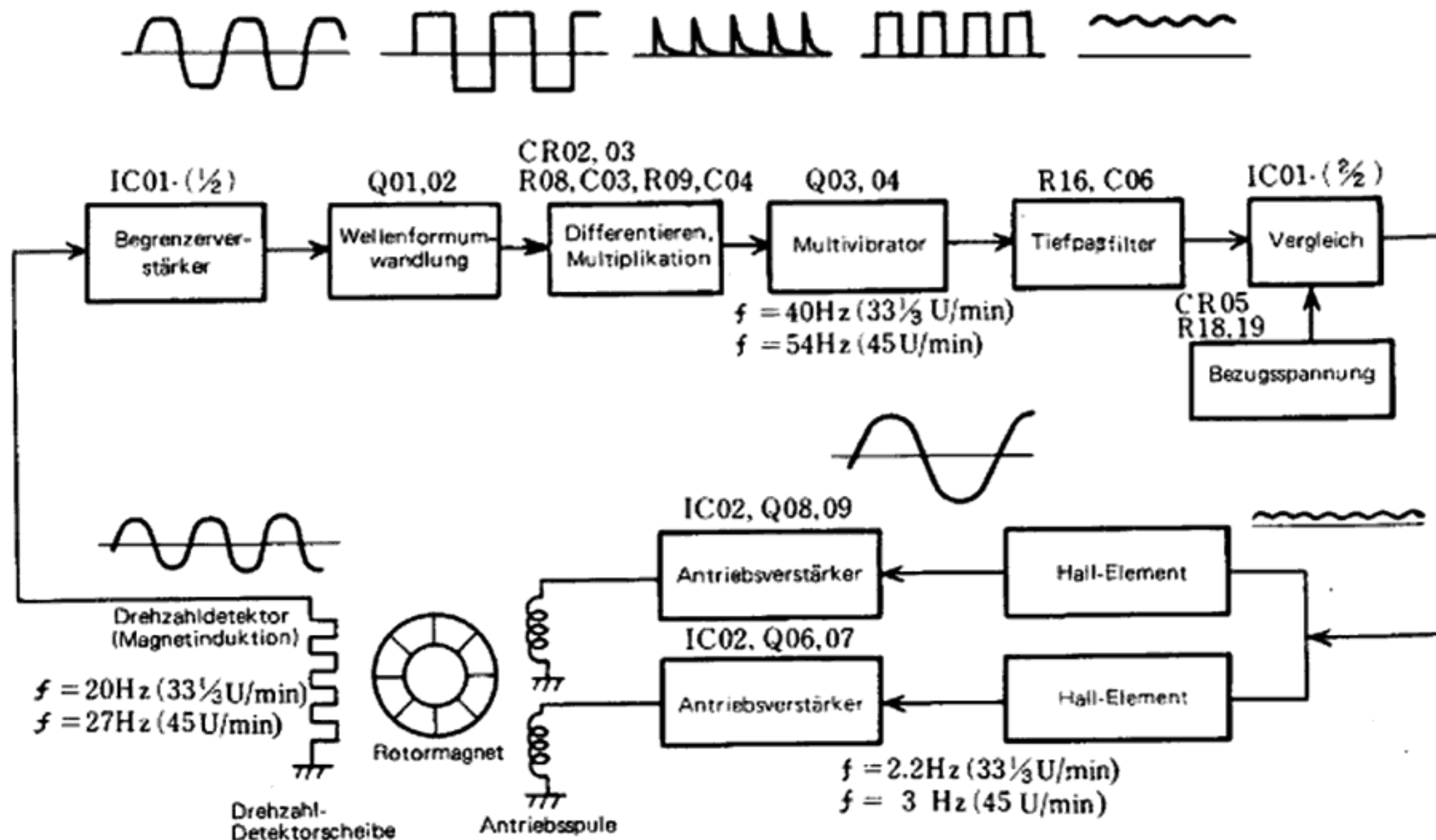


Abb. 7 Blockschaltbild der Servoschaltung

4. DESCRIPTION DE CE NOUVEAU MODÈLE

■ Moteur à couple unique

Le moteur à couple unique se compose d'un aimant mobile toroïdal à 8 pôles aimantés, d'une bobine de commande en étoile et d'une plaquette de détection de vitesse, d'un générateur à effet de Hall et d'un circuit de commande (plaque de montage). (Fig. 2)

Ce moteur est de conception nouvelle et très efficace par sa structure simple qui permet d'obtenir une vitesse de rotation régulière.

Les principes de fonctionnement et de structure sont expliqués ci-dessous.

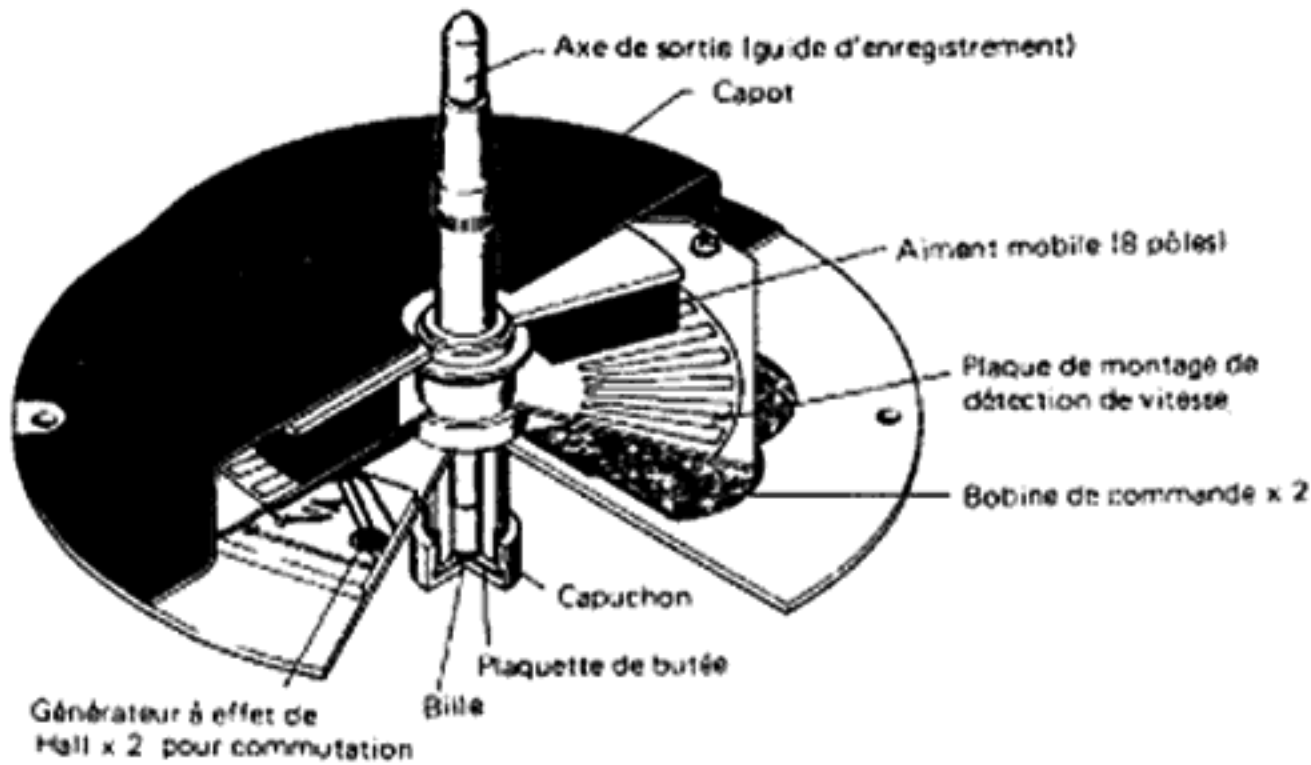


Fig. 2 Structure interne

1. Production de la puissance d'entraînement

La structure de base est illustrée par la Fig. 3. Une bobine de commande carrée (une bobine en étoile permet actuellement d'augmenter le rendement.) et l'aimant mobile sont disposés dans le sens opposé à l'axe. Quand le courant circule dans le sens indiqué par la flèche, la force (f) est produite dans la bobine de commande selon la règle de la main gauche. Cette force devient la force rotative par rapport à la direction tangentielle. Etant donné que la bobine de commande est fixe, la force de répulsion est produite dans l'aimant mobile et celui se met à tourner dans le sens indiqué par la flèche. Quand le sens du courant de la bobine de commande change en cours de rotation, le couple produit renouvelle la valeur maximum et la valeur minimum dans cet ordre.

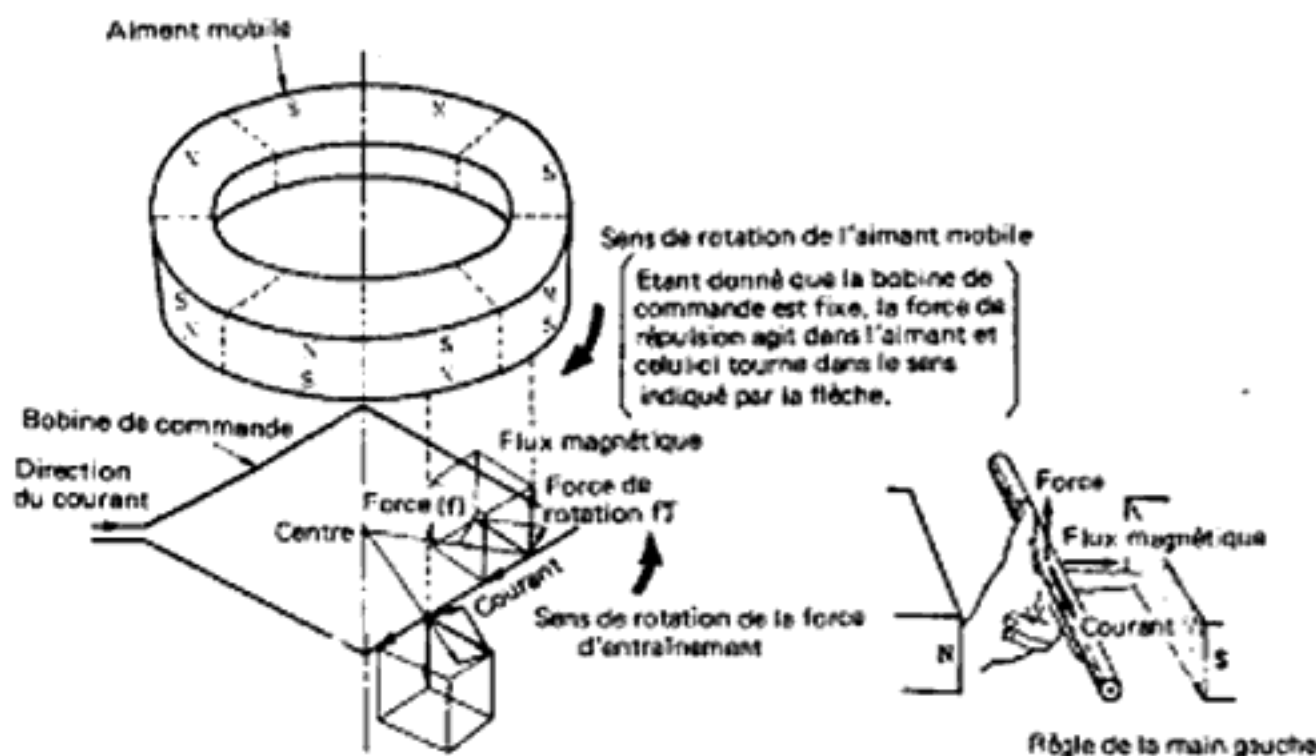


Fig. 3 Structure de base

En disposant le même type de bobine de commande orientée à 22.5° par rapport à la première bobine de commande, le couple compense alternativement et un couple constant approximatif peut être obtenu pour toutes les directions de l'aimant rotatif. (Fig. 4)

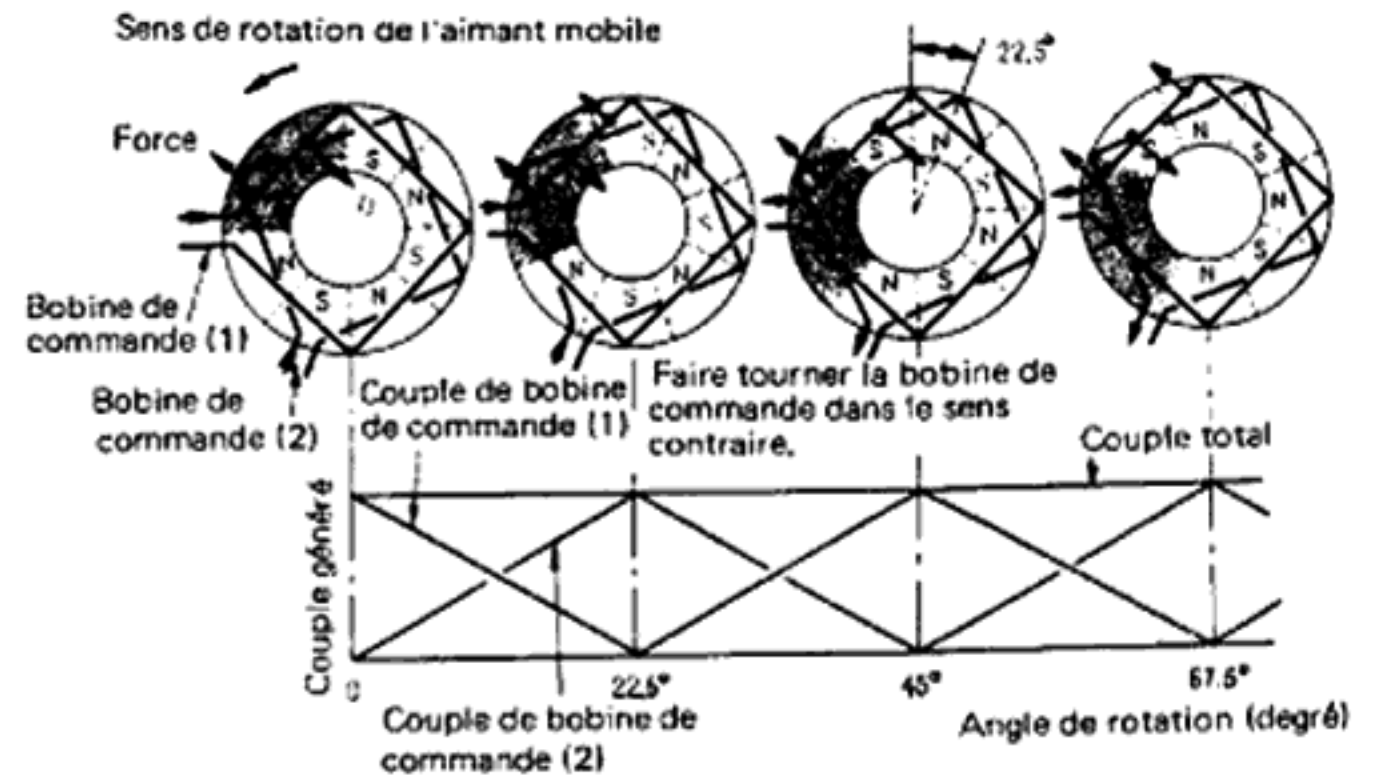


Fig. 4 Principe de production de couple unique

2. Régulation de vitesse

Le moteur à couple unique est capable de modifier le couple et la vitesse par tension comme cela se produit habituellement dans les moteurs à courant continu. (Fig. 5)

La vitesse est maintenue à un régime constant par réglage de la tension appliquée à la bobine de commande en utilisant les caractéristiques ci-dessus.

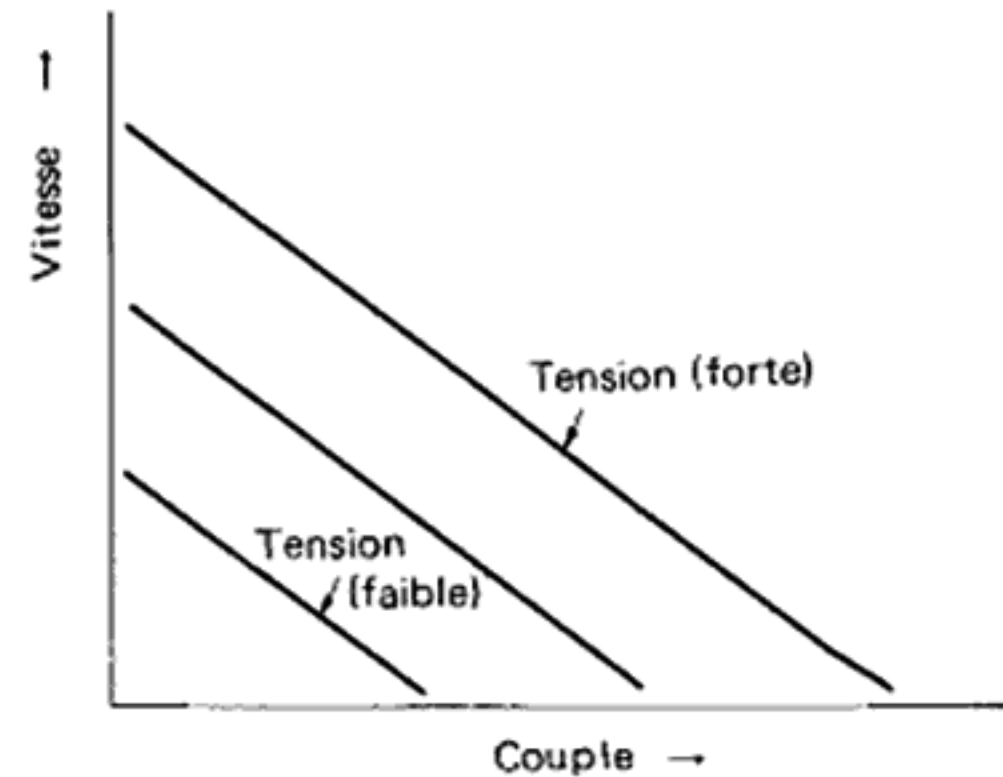


Fig. 5 Caractéristiques d'un moteur à courant continu

(a) Détection de vitesse

Le signal qui possède une fréquence proportionnelle à la vitesse de rotation de l'aimant mobile est détecté en plaçant la plaquette de montage de détection de vitesse à l'opposé de l'aimant mobile et en faisant en sorte que la plaquette de montage vienne couper le flux. (Fig. 6)

Etant donné que ce système est simple et en même temps de haute fiabilité, la détection de vitesse est réalisée à 8 endroits répartis régulièrement à la circonférence de la plaquette de montage, ce qui permet de tirer un signal de haute précision.

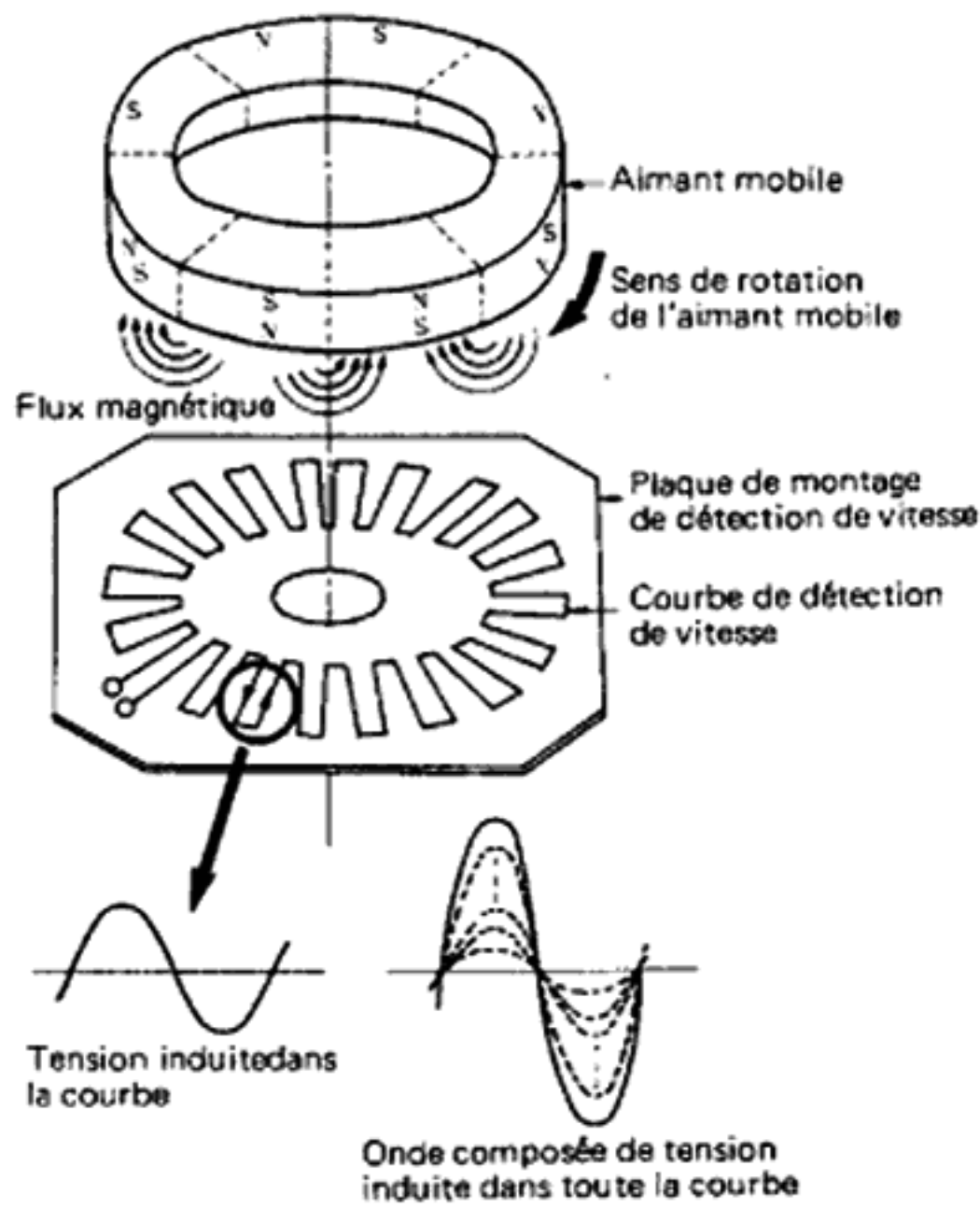


Fig. 6 Méthode de détection de vitesse

(b) Amplificateur limiteur, formation de la forme d'onde

Après amplification du signal détecté sous forme saturée, faire en sorte que la forme d'onde soit rectangulaire pour supprimer les influences de défaut de dimension du signal détecté.

(c) Différentiation des formes, multiplication, mono-multivibrateur

Différencier l'onde rectangulaire, multiplier (2 fois) l'impulsion différenciée pour favoriser la réponse de fréquence du système à asservissement et ajouter le signal à la porte du mono-multivibrateur. La sortie du mono-multivibrateur circule dans le sens opposé quand l'impulsion différentielle pénètre dedans et revient après un certain délai. Cette durée est déterminée par circuit

constant. Ici, le changement de fréquence est converti en changement de courant continu.

(d) Filtre passe-bas

La sortie courant continu est obtenue par intégration de l'onde rectangulaire qui est produite par monomultiplication. Cette sortie courant continu devient plus importante quand la période de répétition de l'impulsion c'est à dire que la rotation du moteur est accélérée, et devient moins importante quand la rotation est plus lente.

(e) Référence tension, tension de comparaison

En supposant que la tension, quand la rotation est spécifiée (33.1/3, 45 tr/mn.) comme norme, comparer la tension courant continu qui vient du filtre passe-bas et extraire la différence de tension.

(f) Commutation par générateur à effet de Hall

Le générateur à effet de Hall est capable de tirer une tension d'une onde sinusoïdale en fonction des variations du courant d'alimentation et du magnétisme (densité et sens du flux magnétique). Avec le moteur de cet appareil, il est indispensable de changer la direction du courant qui circule dans la bobine de commande en fonction de la position relative de la bobine de commande et de l'aimant mobile; disposer les deux générateurs à effet de Hall à l'opposé de l'aimant mobile et convertir la tension à courant continu, qui est prise comme différence après la tension de comparaison (e), et former une onde sinusoïdale standard pour obtenir la rotation du moteur. Amplifier cette onde pour ajouter à la bobine de commande et contrôler la vitesse de rotation du moteur. Un circuit de protection est incorporé dans cet étage pour empêcher le courant de circuler quand la table de lecture est comprimée.

(g) Bobine de commande

Le courant à onde sinusoïdale contrôlé par vitesse de rotation, est appliqué à la bobine de commande et le couple qui représente une rotation régulière est ainsi obtenu.

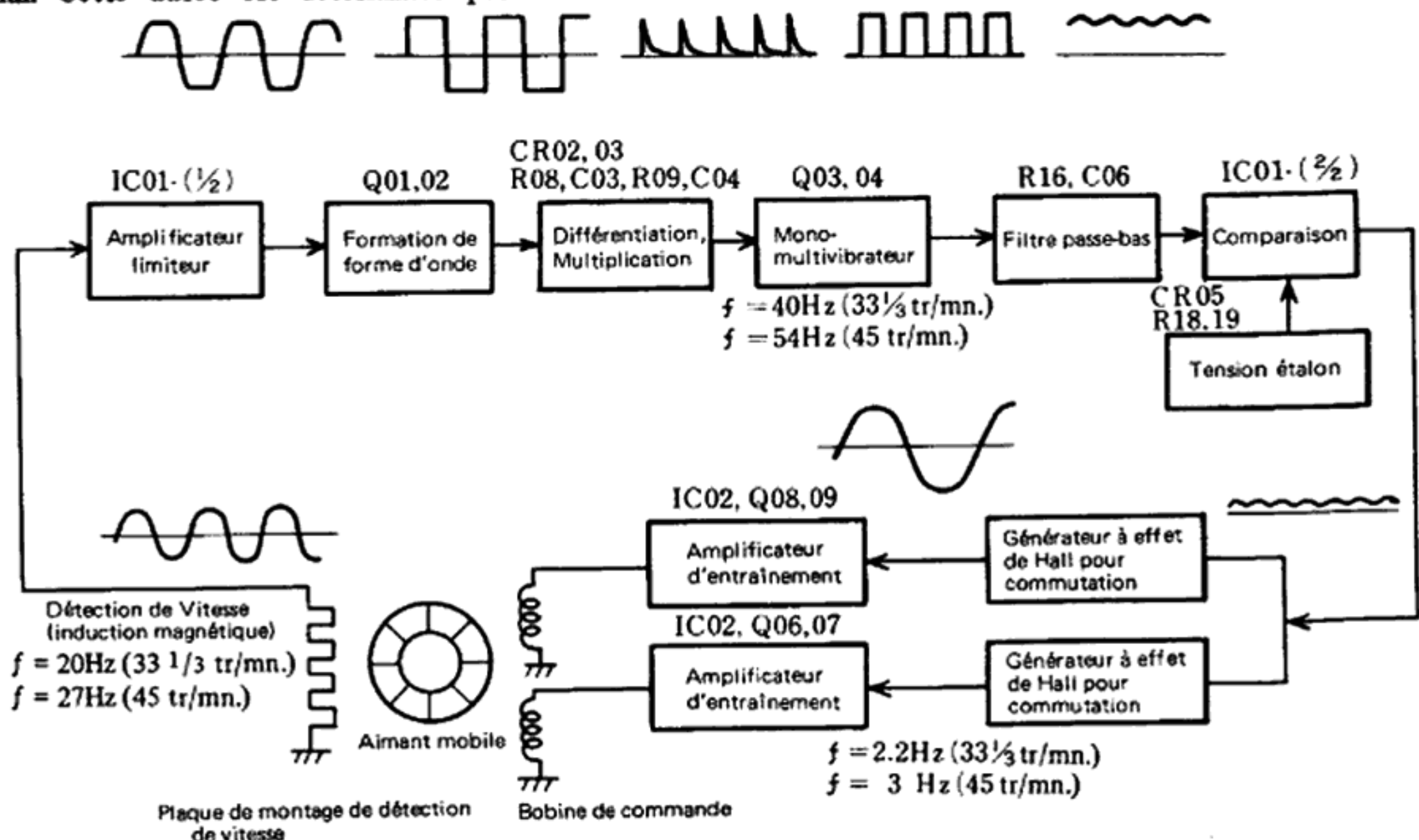


Fig. 7 Diagramme schématique du circuit d'asservissement

5. SERVICE POINTS

1. Detachment of the motor, control panel, tone arm

Detach the dust cover platter, fix the tone arm to the arm-rest, then remove the bottom plate, and use the following procedure to detach the various parts.

(1) Detaching the motor

Detach the motor lead wire from the terminal of the control printed wiring board, and remove the motor fixing nut.

(2) Detaching the control panel

Remove the knob, remove the control panel lead wire from the terminal of the control printed wiring board and, at the same time, remove the auto-cut wire and cueing rod. Then, remove the control panel fixing screws.

(3) Detaching the tone arm

After detaching the tone arm lead wire from the 5P terminal plate, remove the fixing screw of the follower lever ass'y and the tone arm fixing screw.

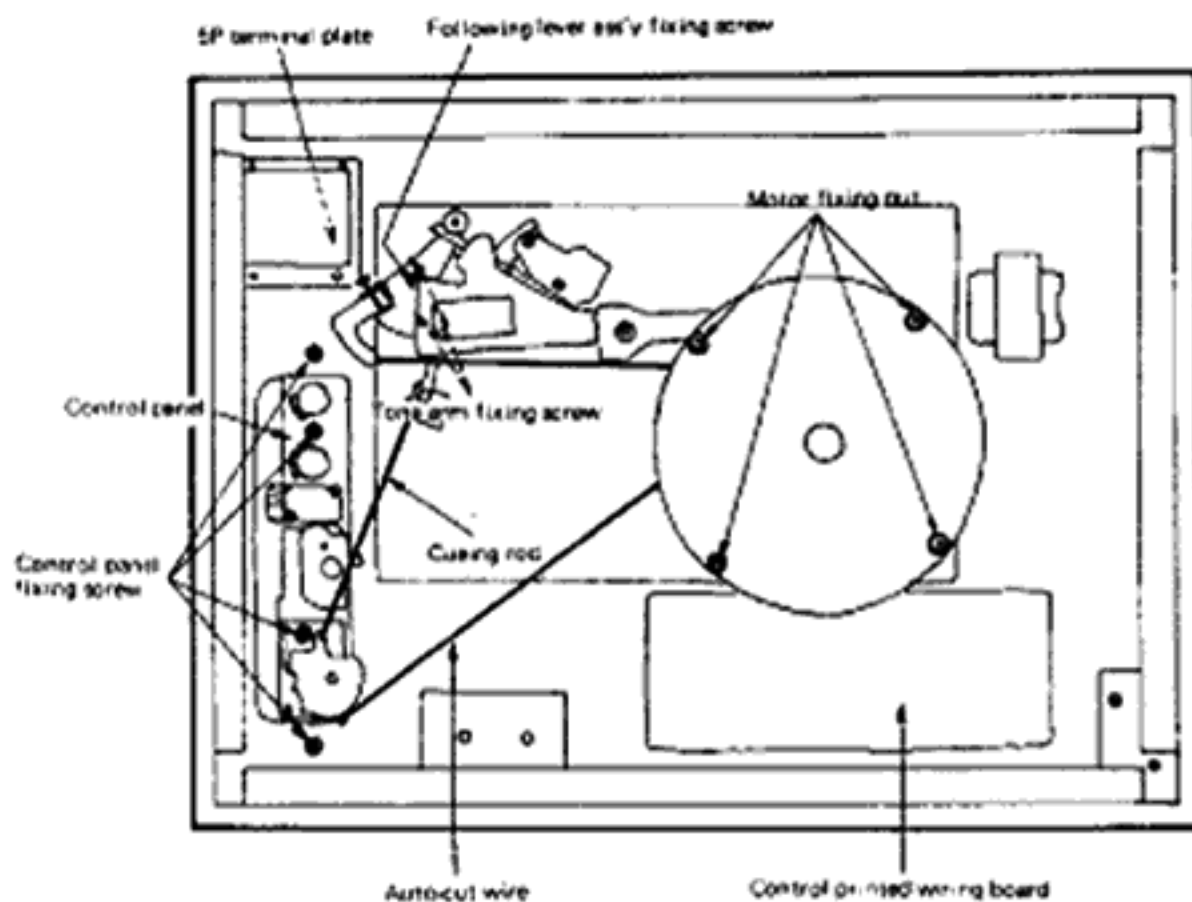


Fig. 8

2. Cartridge attaching

Perform installation or replacement of the cartridge as follows.

(1) Attach the cartridge to the head shell with cartridge fixing screws.

(2) The polarities and L, R channel of the lead wire of the head shell are shown in Fig. 9. The connection should be done according to the terminal indication of the cartridge.

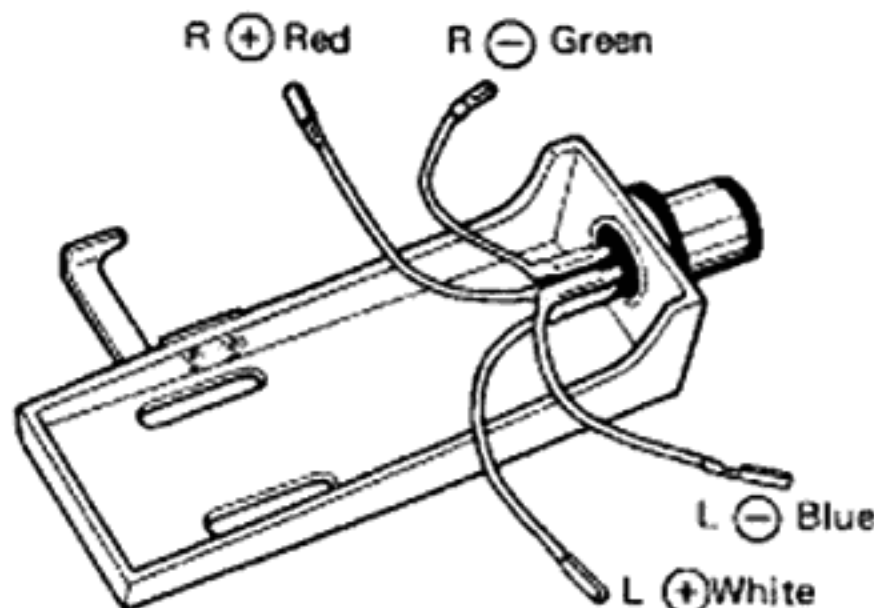


Fig. 9

3. Stroboscope

The servo amplifier is unstable for approx. 30 sec. after power is switched on, so adjust speed 30 secs. after the platter starts to rotate. Generally, the frequency of household a.c. is very stable, but this is only over the long run and in the short term there may be variations of about 0.2%. Because of this, the stripes of the stroboscope may appear to move in one direction or the other depending on the frequency of the power source which lights the neon lamp, even if the speed of the platter is correct. In this case, it is not necessary to adjust the speed. Another point which you should note is that, if the speed is adjusted with the stylus not in contact with the record, when you play a record, the stripes of the stroboscope may appear to move slightly. The variation in speed due to this is as little as 0.1% and this will not affect the sound of the music.

4. Click phenomenon

The uni-torque motor of this unit itself has a constant output and rotates smoothly. And the control circuit is so designed that the best performance is obtained when the platter is placed on. Accordingly, when the motor is rotated with the platter detached, a clicking sound (uneven rotation) occurs because of the operation of the servo circuit.

This is not a malfunction, and it does not occur when the platter is placed on.

5. Bearing section of the motor

Since the bearing section of the motor is finished precisely, it is feared that it may be damaged or dust may enter when it is detached. Accordingly, it is requested not to replace the bearings.

6. Troubleshooting of the Hall element

When the motor does not rotate or when the motor rotates but wow & flutter is excessive and the torque of the motor is low, check the Hall element in the following way. Connect the tester between terminals No. ③-⑪, ④-⑤, and ⑧-⑨, and check whether the DC resistance between the respective terminals is $175 \pm 35\Omega$. When they are different, replace the motor. Be careful with the Hall element as it is liable to be damaged when the high voltage is applied.

5. WARTUNGSPUNKTE

1. Ausbau von Motor, Bedienungsfeld und Tonarm

Staubschutzdeckel abnehmen, den Tonarm an der Tonarmstütze anbringen und den Plattenteller entfernen. Danach die Bodenplatte abnehmen und die nachfolgenden Vorgänge befolgen.

(1) Ausbau des Motors

Die Leitungsdrähte des Motors von den Klemmen der Grundplatte des Bedienungsfeldes abnehmen und die Motorbefestigungsmutter lösen.

(2) Ausbau des Bedienungsfeldes

Knopf entfernen, Leitungsdrähte von den Klemmen der Grundplatte des Bedienungsfeldes trennen und sowohl den Unterbrecherdraht als auch die Stange des Tonarmlifts entfernen. Danach die Befestigungsschrauben des Bedienungsfeldes lösen.

(3) Ausbau des Tonarms

Nachdem die Tonleiter von der 5-poligen Klemmenplatte abgenommen wurden, die Befestigungsschraube und die Folgehebelgruppe entfernen, danach die Befestigungsschraube des Tonarmes lösen.

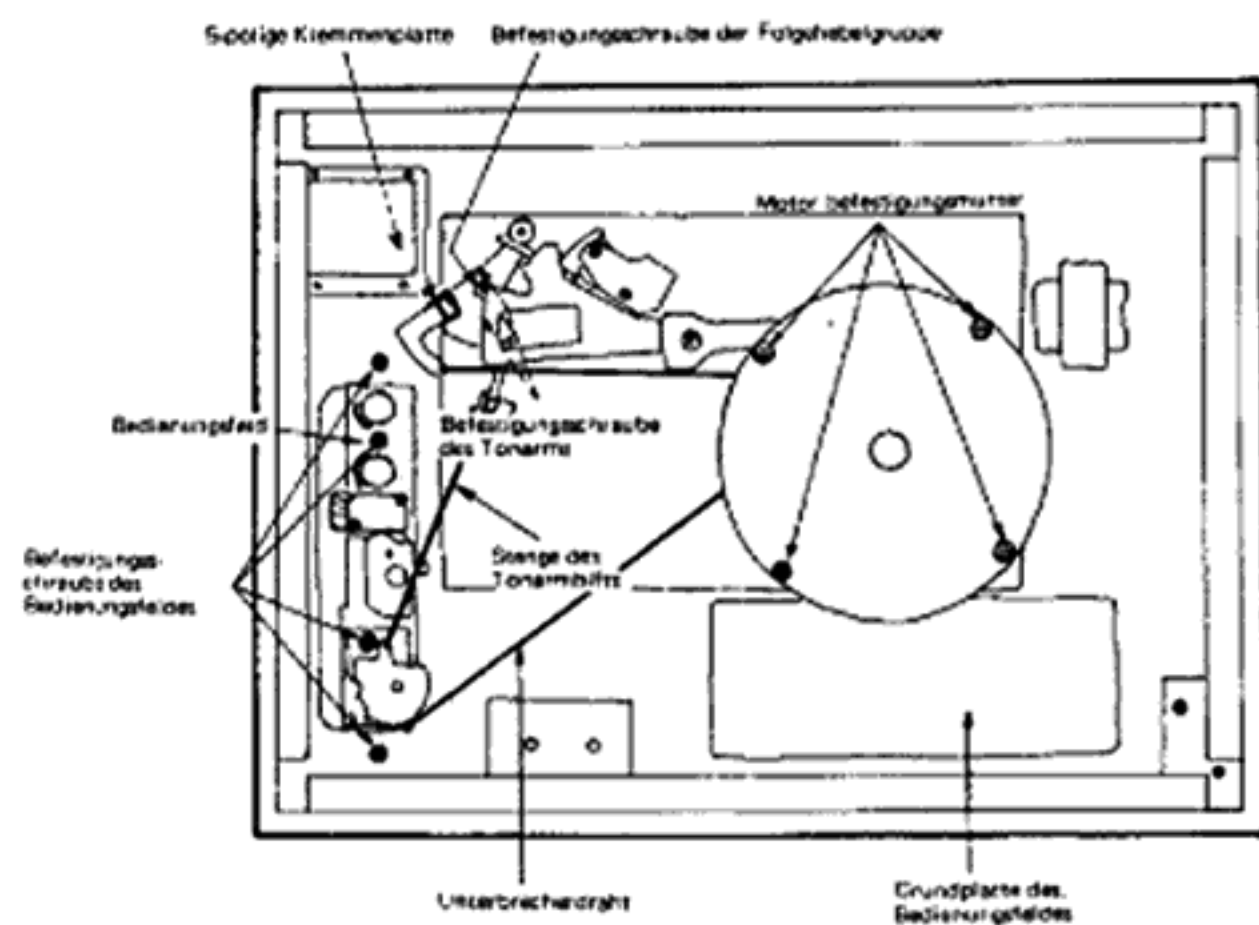


Abb. 8

2. Einsetzen des Tonabnehmers

Führen Sie Installation und Auswechslung des Tonabnehmers wie folgt durch.

(1) Tonabnehmer in den Tonarmkopf einsetzen und mit den Befestigungsschrauben sichern.

(2) Die Polarität sowie der Anschluß der Tonleiter des Tonabnehmers für den linken und rechten Kanal sind in Abb. 9 dargestellt. Der Anschluß ist gemäß der Tonabnehmer-Klemmenbezeichnung auszuführen.

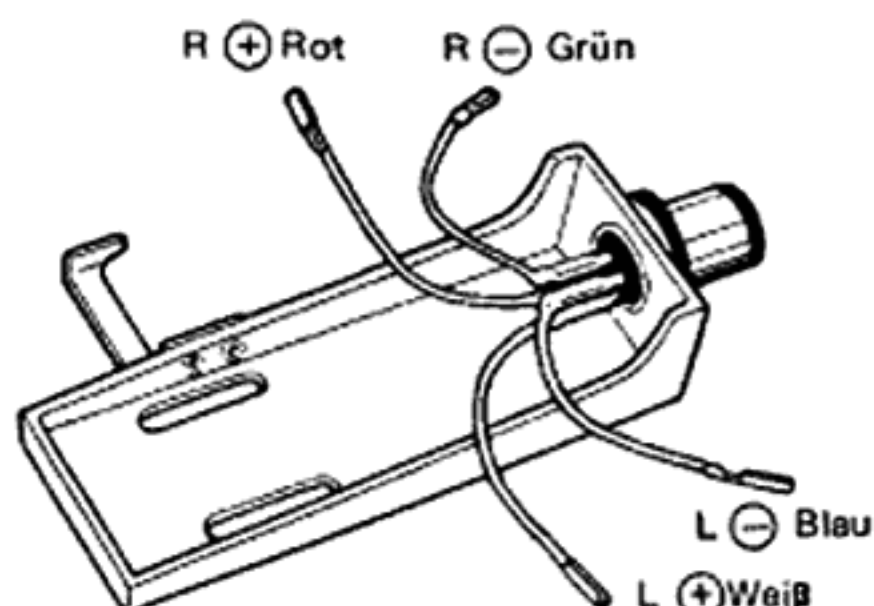


Abb. 9

3. Stroboskop

Nach dem Einschalten der Stromzufuhr arbeitet der Servoverstärker für ca. 30 Sekunden unregelmäßig; daher sollte die Drehzahl des Plattentellers erst ca. 30 Sekunden nach dem Einschalten der Stromzufuhr eingestellt werden. Normalerweise ist die Frequenz des Haushaltsnetzes sehr stabil, gelegentlich können jedoch Schwankungen von ca. 0,2% auftreten. Daher kann es den Anschein haben, als ob die Stroboskopscheibe in die eine oder andere Richtung dreht, abhängig von der Frequenz der Stromquelle, mit welcher die Neonlampe betrieben wird, auch wenn die Plattenspielerdrehzahl richtig eingestellt ist. In einem solchen Fall muß die Plattentellerdrehzahl nicht nachjustiert werden. Ein anderer Punkt, der zu beachten ist: wird die Drehzahl eingestellt, ohne die Abtastnadel auf die Schallplatte aufzusetzen, so kann beim Abspielen einer Schallplatte eine Bewegung der Stroboskopstreifen festgestellt werden. Diese Drehzahlschwankung beträgt aber nur 0,1% und hat keinen Einfluß auf die Wiedergabequalität.

4. Gleichlaufstörungen

Der Antriebsmotor dieses Plattenspielers zeichnet sich durch konstantes Drehmoment aus und bürgt für ausgezeichnete Laufruhe und Laufpräzision. Die Regelschaltung dieses Gleichstrommotors wurde jedoch so ausgelegt, daß optimale Ergebnisse nur dann erzielt werden, wenn der Plattenteller auf die Motorwelle aufgesetzt ist. Wenn daher der Motor bei ausgebautem Plattenteller eingeschaltet wird, kann es zu Gleichlaufstörungen kommen, die jedoch ohne Bedeutung sind, da ja Schallplatten nur bei angebrachtem Plattenteller abgespielt werden.

5. Lagerung des Motors

Die Lagerung des Motors sollte niemals ausgebaut werden, wenn es nicht unbedingt erforderlich ist, um Eindringen von Staub in die Präzisionslagerung zu vermeiden.

6. Fehlersuchanleitung für das Hall-Element

Wenn der Motor nicht oder nur mit relativ hohen Gleichlaufschwankungen dreht, oder wenn das Drehmoment des Motors zu gering ist, die Hall-Elemente wie folgt prüfen.

Ein Prüfgerät zwischen die Klemmen Nr. ③-①, ④-⑤ und ⑧-⑨ schalten und kontrollieren, ob der Widerstand bei Gleichspannung zwischen diesen Klemmen 175 ± 35 Ohm beträgt. Ist dies nicht der Fall, dann muß der Motor erneuert werden. Unbedingt darauf achten, daß die Hall-Elemente durch zu hohe Spannungen beschädigt werden könnten.

5. ENTRETIEN

1. Démontez le moteur, le panneau de commande, le bras de lecture

Défaire le capot anti-poussière, fixer le bras de lecture sur le repose-bras, défaire le plateau inférieur, et procéder comme suit pour le démontage.

(1) Dépose du moteur

Défaire le fil d'alimentation du moteur de la borne de la plaque de panneau de commande et défaire l'écrou de fixation du moteur.

(2) Défaire le panneau de commande

Retirer le bouton, défaire le fil d'alimentation du panneau de commande de la borne de palque de panneau de commande et en même temps, défaire le fil à coupure automatique et la tige de retour. Défaire ensuite les vis de fixation de panneau de commande.

(3) Dépose du bras de lecture

Après avoir séparé le fil d'alimentation du bras de lecture de la plaque de borne à 5 broches, défaire la vis de fixation du système à levier à galet et la vis de fixation du bras de lecture.

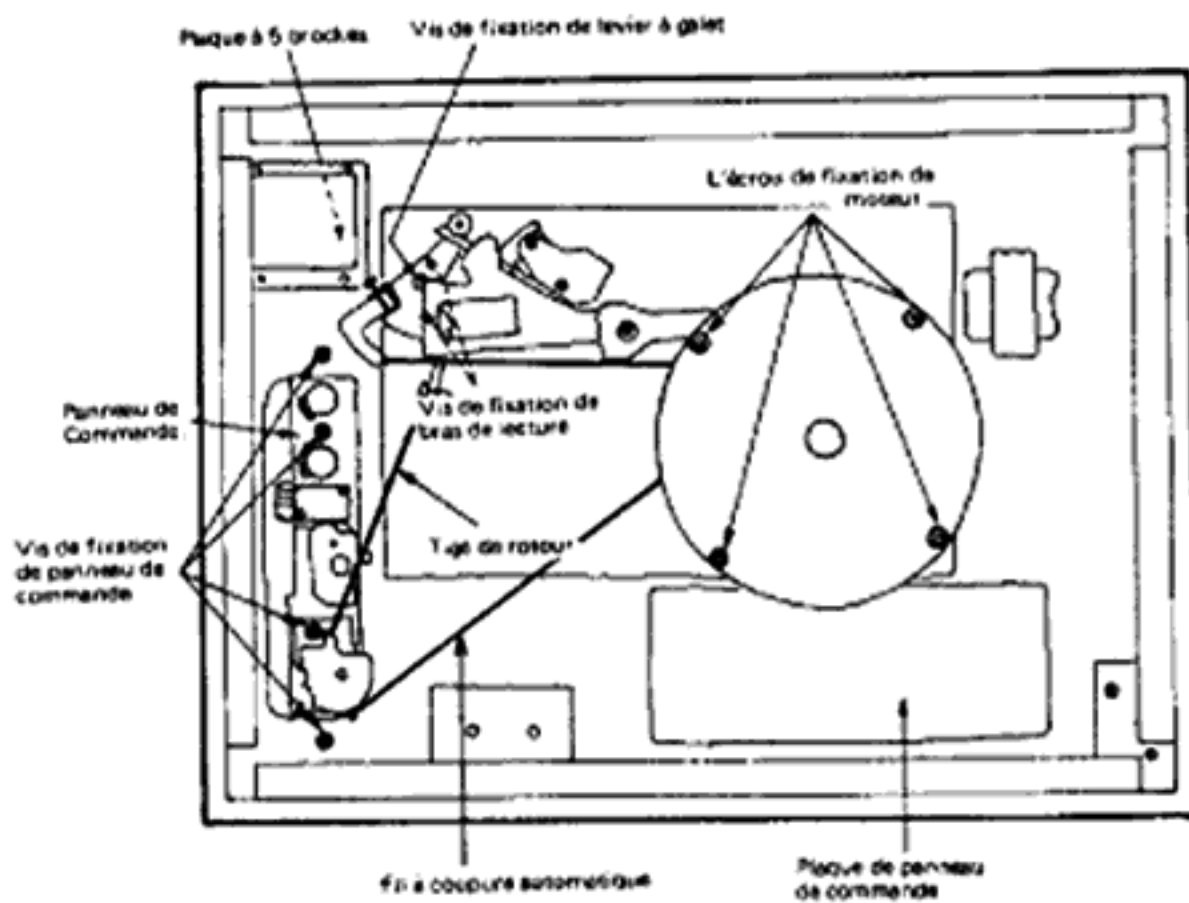


Fig. 8

2. Fixation de cellule phonoelectrice

Installez ou remplacez la cellule de la manière suivante.

(1) Fixer la cellule phonoelectrice sur la coquille à l'aide des vis de fixation de cellule.

(2) Les polarités et les canaux L et R de la coquille de phonolecteur sont indiqués sur la Fig. 9. Les connexions doivent être faites en fonction de l'indication de borne de la cellule phonoelectrice.

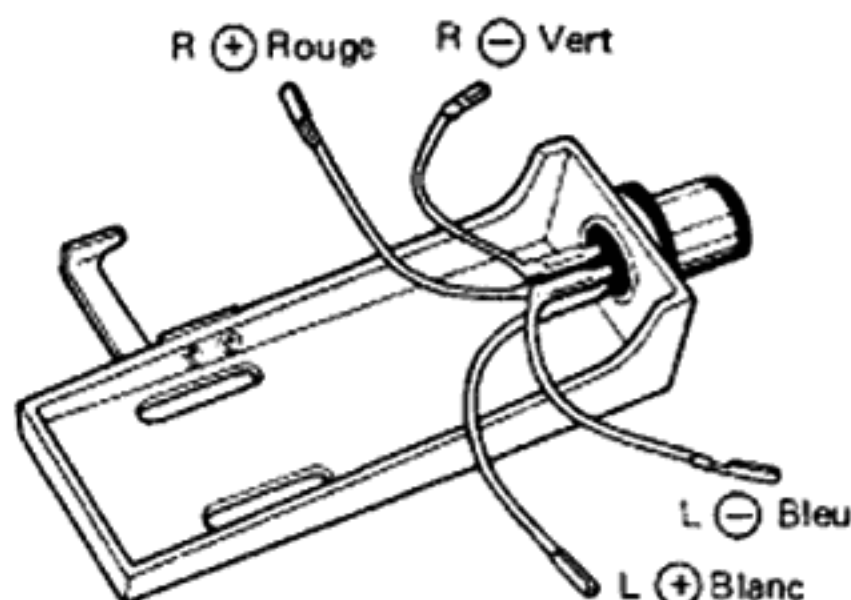


Fig. 9

3. Le stroboscope

Le servo amplificateur est instable pendant environ 30 secondes après la mise en marche, il est donc conseillé de n'effectuer l'ajustement de la vitesse que 30 secondes après la mise en rotation du plateau. Généralement la fréquence d'alimentation domestique est très stable, ceci n'est cependant vrai que pour une intervalle de temps suffisant, les variations sur une courte période peuvent atteindre 0.2%. Pour cette raison les bandes du stroboscope peuvent se déplacer dans une direction ou dans l'autre selon les variations de la fréquence d'alimentation de la lampe au néon, même si la vitesse du plateau est correcte. Dans ce cas il n'est pas nécessaire d'ajuster la vitesse. Signalons un autre point important: si la vitesse est ajustée quand la pointe de lecture n'est pas en contact avec le disque, lors de l'écoute, les bandes du stroboscope peuvent se déplacer légèrement. Cette légère variation de vitesse de l'ordre de 0.1% n'affecte pas l'écoute musicale.

4. Phénomène de cliquetis

Le moteur à couple unique de cet appareil est constant par lui-même et sa puissance de sortie et sa rotation sont régulières tandis que le circuit de commande est conçu de telle sorte qu'un rendement idéal est obtenu quand le plateau de lecture est engagé sur l'axe d'entraînement. Par conséquent, quand le moteur tourne sans plateau, un phénomène de cliquetis se manifeste (phénomène de rotation irrégulière), étant donné la mise en fonction du circuit d'asservissement. Ceci ne peut être considéré comme une panne et ce ne se produit pas quand le plateau de lecture est engagé sur son axe.

5. Roulement du moteur

Etant donné que le roulement de moteur est de haute précision de finition, il risque d'être endommagé ou encrassé quand il est démonté. Par conséquent, il n'est pas recommandé de démonté le roulement moteur.

6. Panne du générateur à effet de Hall

Quand le moteur ne tourne pas ou quand le moteur tourne et que le taux de pleurage et de scintillement est très important et que le couple moteur est faible, vérifier le fonctionnement du générateur à effet de Hall de la façon suivante. Connecter un contrôleur entre les bornes No ③ et ①, ④ et ⑤, et ⑧ et ⑨ et s'assurer que la résistance à courant continu entre chaque borne est de 175 ± 35 ohms.

Si les résultats sont différents, remplacer le moteur. Prendre toutes les précautions nécessaires car le générateur à effet de Hall risque d'être endommagé par la haute tension.

6. ADJUSTMENT

1. Overhang adjustment

Adjust the overhang when the cartridge is attached. Overhang is best when the distance between the center of the platter and the stylus tip of the cartridge is shortest, and this length is determined by the tone arm. In case of PS-48, overhang of the tone arm is 15 mm. Adjust it by moving the cartridge back and forth after loosening the cartridge fixing screw. Tighten the cartridge fixing screw after adjustment is completed. (Fig. 10)

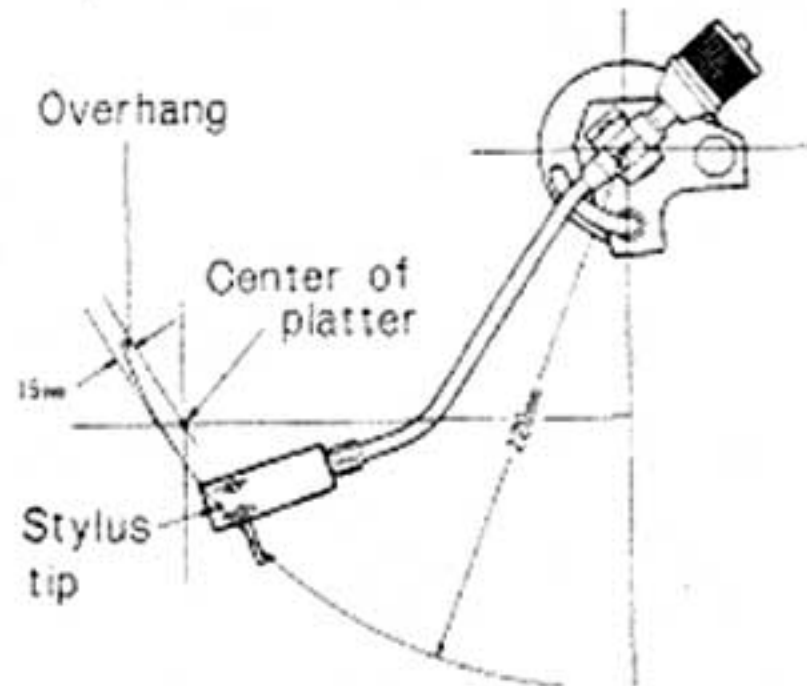


Fig. 10

2. Tracking force adjustment

The tracking force adjustment should be done before playing. The tracking force must be adjusted to the recommended value as shown on the instruction sheet of the cartridge.

- (1) Rotate the balance weight ① until the tone arm is balanced evenly.
- (2) When the tone arm is balanced evenly turn the scale ring ② alone until the "0" on the scale ring of the balance weight is set over the indication line. The tone arm is now set at zero gram.
- (3) Turn the balance weight ① slowly until the indication line comes to the specified force. The stylus tip will then be adjusted to the desired tracking force. (Fig. 11)

3. Anti-skating adjustment

Match the anti-skating dial to the indicated line in accordance with the tracking force of the cartridge used. (Fig. 11)

4. Adjustment of cueing height

To adjust the height of the stylus tip when using the cueing facility, loosen the screw of the cueing mechanism shown in Fig. 11.

Adjust the height of the cueing so that the distance between the stylus tip and record is between 4-7mm when a record is placed on the platter. After the adjustment, tighten the screw securely.

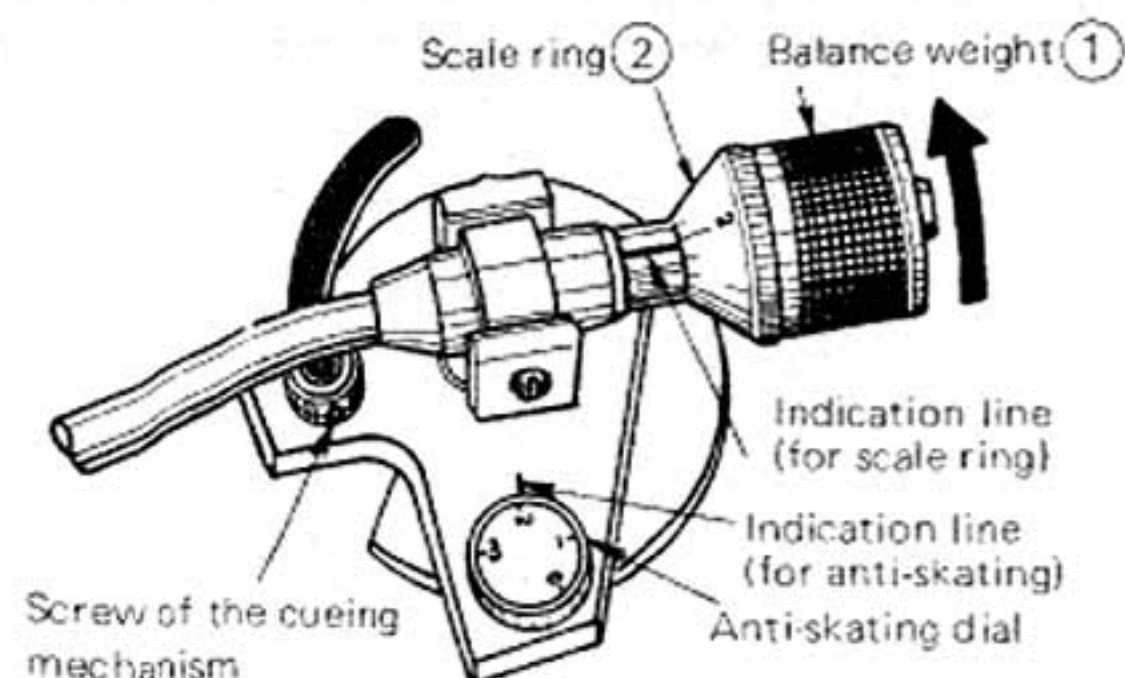


Fig. 11

5. Speed adjustment

When the pattern of the stroboscope appears to be moving and the rated speed cannot be obtained by turning the speed control knob, remove the bottom plate and adjust the speed control semi-fixed resistor (VR01, 02) shown in Fig. 12 as follows.

- (1) Align the speed changeover lever to the speed which it is desired to adjust.
- (2) Set the speed control knob of the desired speed at the center.
- (3) Gradually turn VR01 for 33 rotation and VR02 for 45 rotation using a (-) serewdriver so that the patterns of the stroboscope appears to stop. Approx. $\pm 6\%$ adjustment is possible using this semi-fixed resistor.

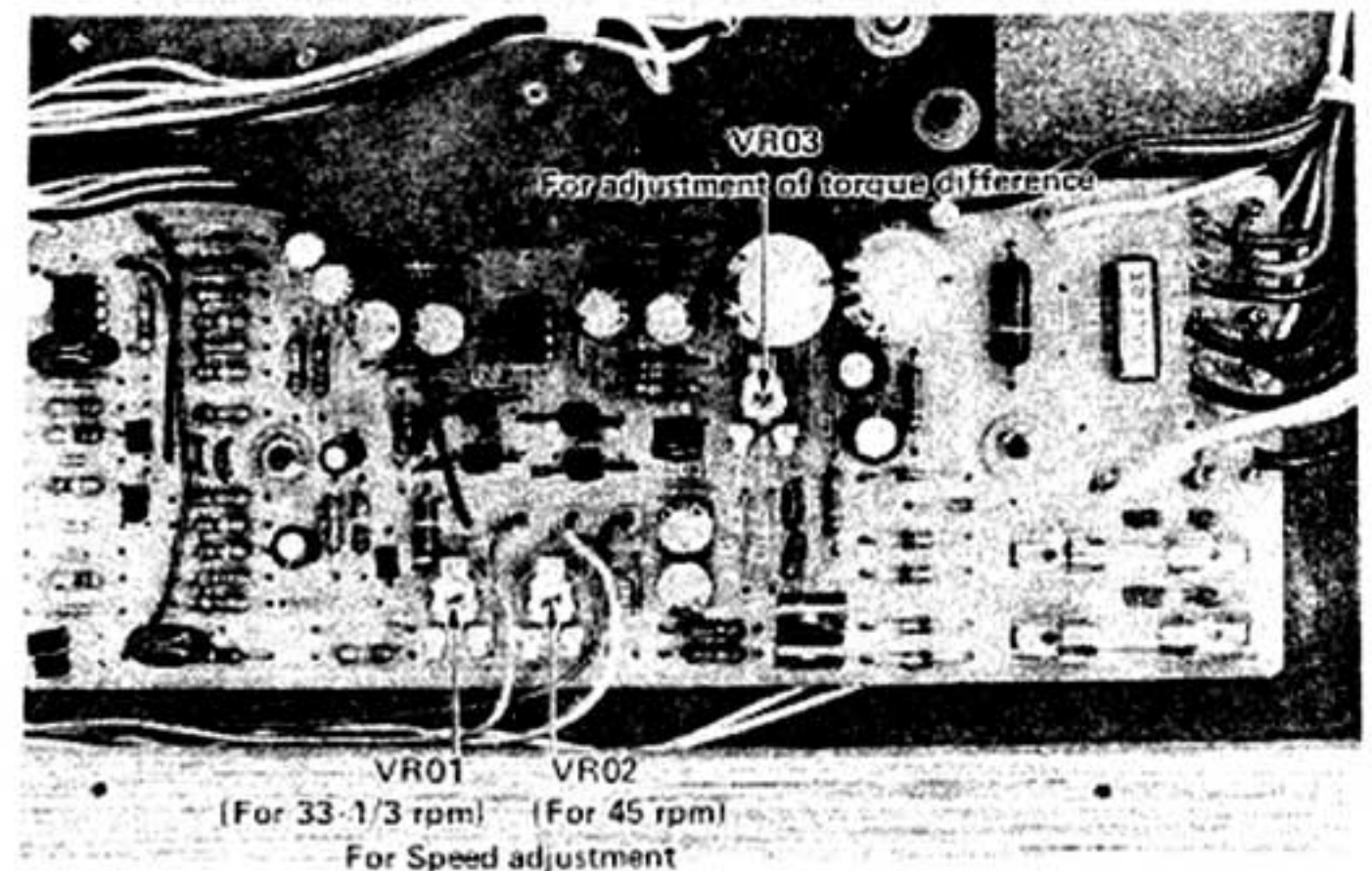


Fig. 12

6. Adjustment of the auto-return position

Adjust the count adjusting screw so that the auto-return is done within the range of the 57 mm to 65 mm radius from the center of the record while playing.

7. Adjustment of the power switch position

Loosen the fixing screws of the follow-up lever ass'y and adjust it so that the pin of the following lever ass'y (Fig. 13) is a little inside (approx. 2-3 mm) of the convex section of the switch lever with the tone arm on the arm-rest. Tighten the screw firmly after completion of the adjustment. When this adjustment is performed, be sure to check the auto-return position.

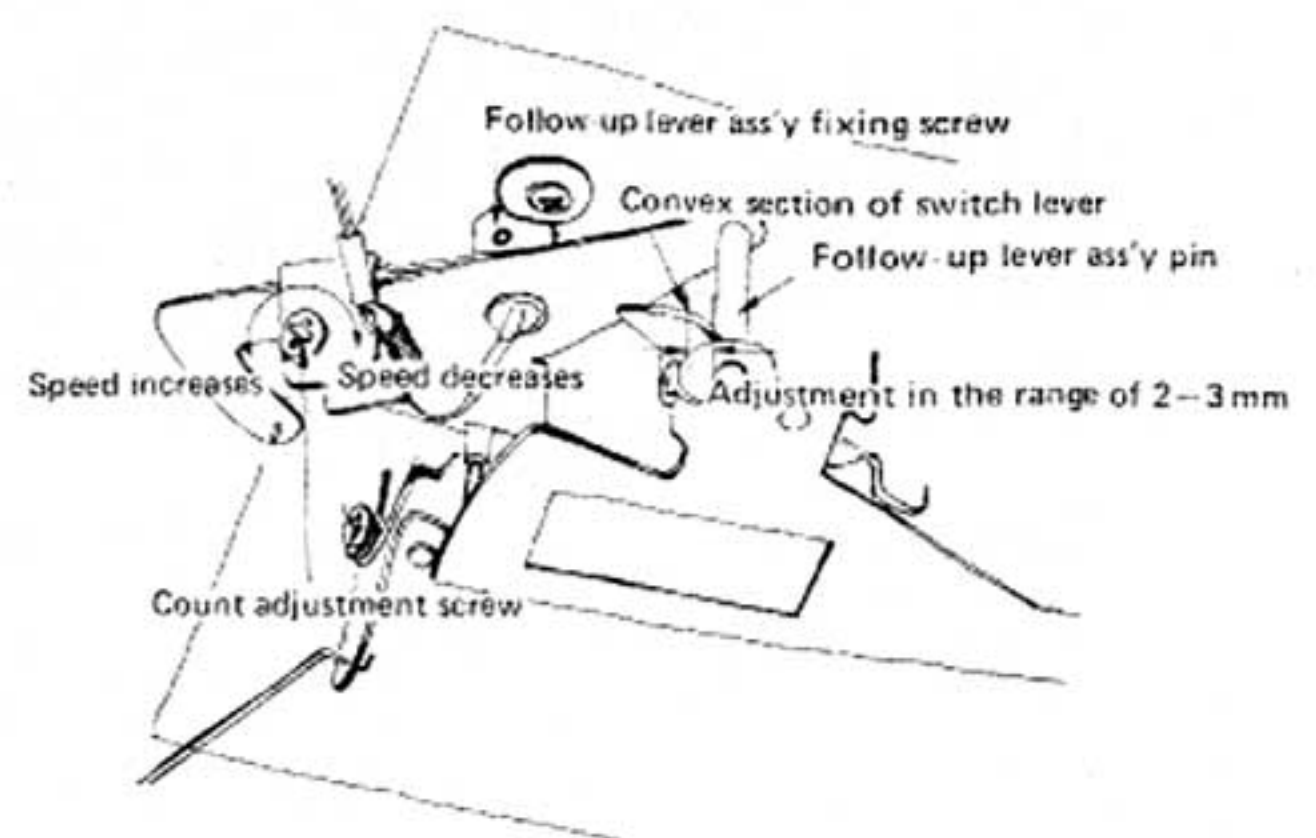


Fig. 13

8. Adjustment of the cueing operation

When the chassis ass'y cueing rod or operation cam is detached or replaced, adjust the screw of the UD adjustment link shown in Fig. 14, in the following manner. Set the arm lifter (concurrently used for auto-cut lever) to DOWN, tighten the screw of the UD adjusting link gradually, and stop it slightly (approx. 0.1 mm) above the position where the push rod is at its lowest position. After completion of adjustment, fix the adjusted screw with screw-lock.

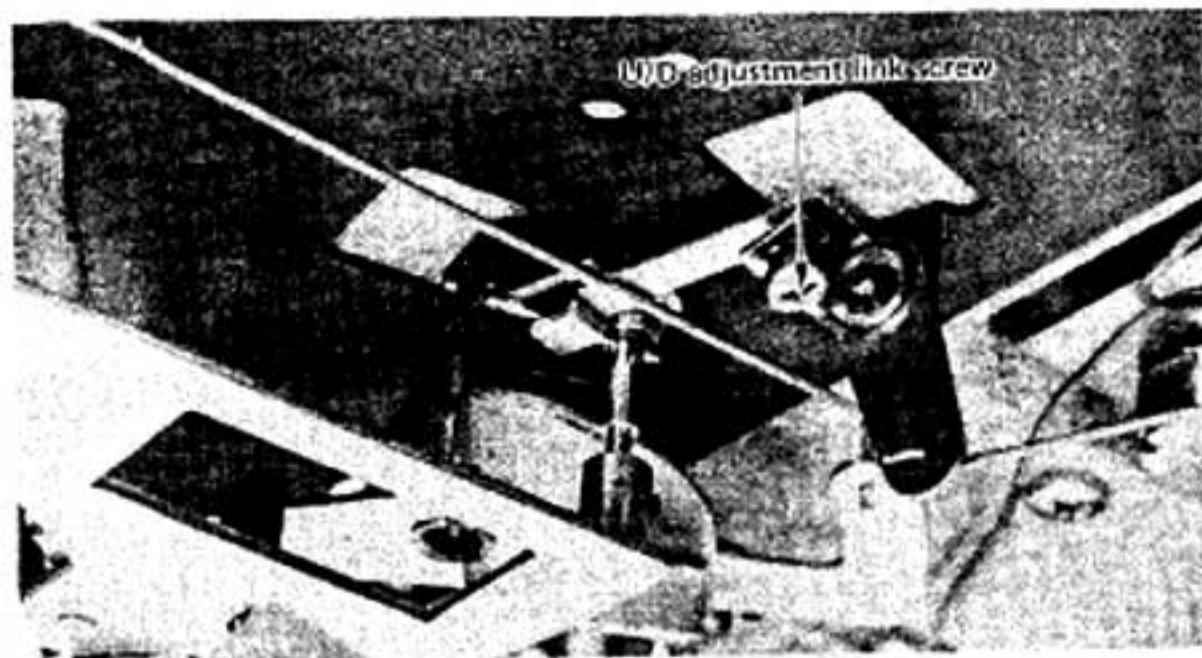


Fig. 14

9. Adjustment of the motor installation position

When the motor or the chassis ass'y is detached, adjust the motor and install it so that the TT gear of the motor shaft and the motion gear position are as shown in Fig.15.

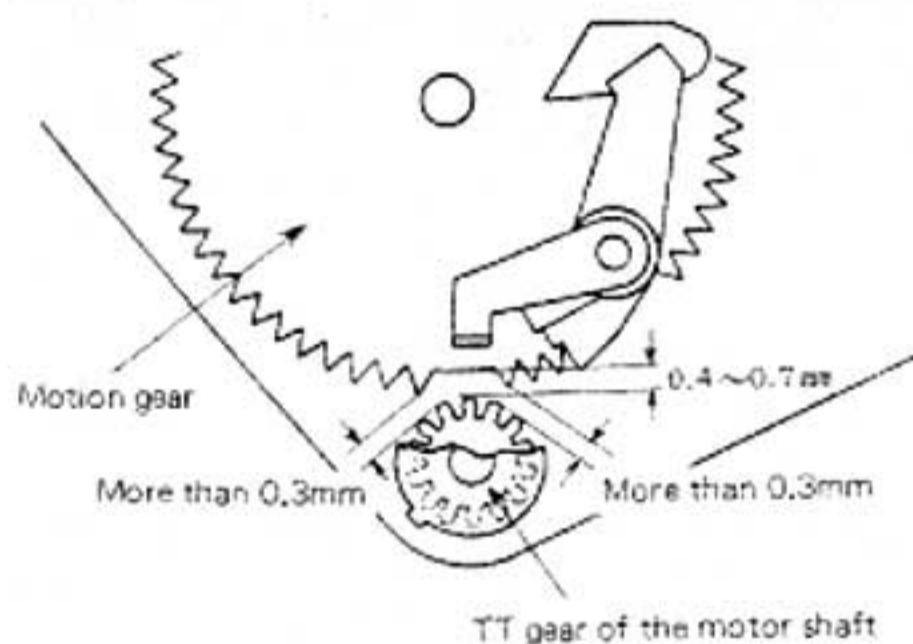


Fig. 15

10. Adjustment of the torque difference of the motor drive-coil

When the motor or the control printed wiring board is replaced, adjust the difference between the two phases of the motor drive-coil using VR03 shown in Fig. 12. Since the motor drive waveform of the leading phase appears at terminal No. 6, and the lagging phase at terminal No. 7, connect a synchroscope and adjust the size of the waveform of the lagging phase using VR03 so that respective waveforms are of equal size.

6. EINSTELLVERFAHREN

1. Überhang-Einstellung

Der Überhang des Tonarmes ist nach dem Anbringen des Tonabnehmers einzustellen (als Überhang bezeichnet man die Differenz zwischen effektiver Tonarmlänge und dem Abstand von der Tonarm-Drehachse zur Plattentellerachse). Bei Modell PS-48 ist der Tonarm-Überhang auf 15mm einzustellen; dazu die Befestigungsschrauben des Tonabnehmers lösen und Tonabnehmer-schlitten verstellen, bis der gewünschte Wert erreicht ist. Anschließend die Befestigungsschrauben wieder festziehen. (Abb. 10)

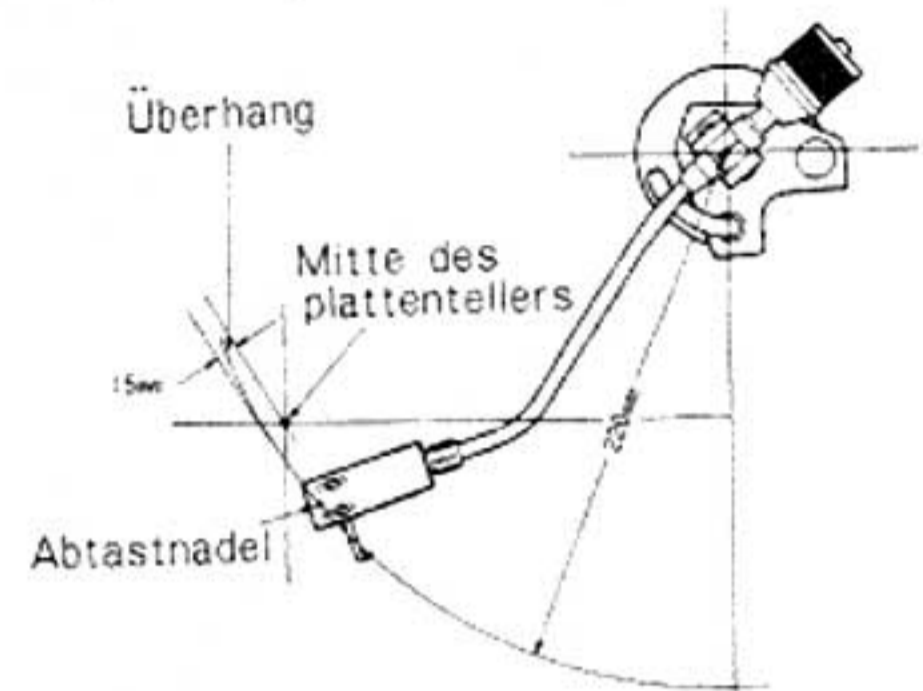


Abb. 10

2. Einstellung der Auflagekraft

Die Auflagekraft muß vor Inbetriebnahme gemäß der dem Tonabnehmer beigelegten Anleitung vorgenommen werden; die angegebene Auflagekraft der Abtastnadel ist genau einzuhalten.

- (1) Das Gegengewicht ① drehen, bis der Tonarm ausbalanciert ist.
- (2) Nach dem Ausbalancieren des Tonarmes ist der Skalenring ② zu drehen, bis die Markierung "0" des Skalenringes mit der Bezugsmarke übereinstimmt. Die Auflagekraft ist damit auf Null (0) Gramm eingestellt.
- (3) Anschließend das Gegengewicht ① drehen, bis die vorgeschriebene Auflagekraft mit der Bezugsmarke in Deckung kommt. Damit ist die gewünschte Auflagekraft der Abtastnadel eingestellt. (Abb. 11)

3. Antiskating-Einstellung

Die Skala der Antiskating-Vorrichtung ist auf den Wert der Auflagekraft der Abtastnadel einzustellen. (Abb. 11)

4. Einstellung der Tonarmhöhe

Um die Höhe der Abtastnadelspitze einzustellen, ist die Klemmschraube der Auflegemechanik gemäß Abb. 11 zu lösen.

Danach die Einstellung so vornehmen, da bei auf dem Plattenteller befindlicher Schallplatte der Abstand zwischen Schallplatte und Abtastnadelspitze 4-7mm beträgt. Nach der Einstellung ist die Klemmschraube wieder festzuziehen.

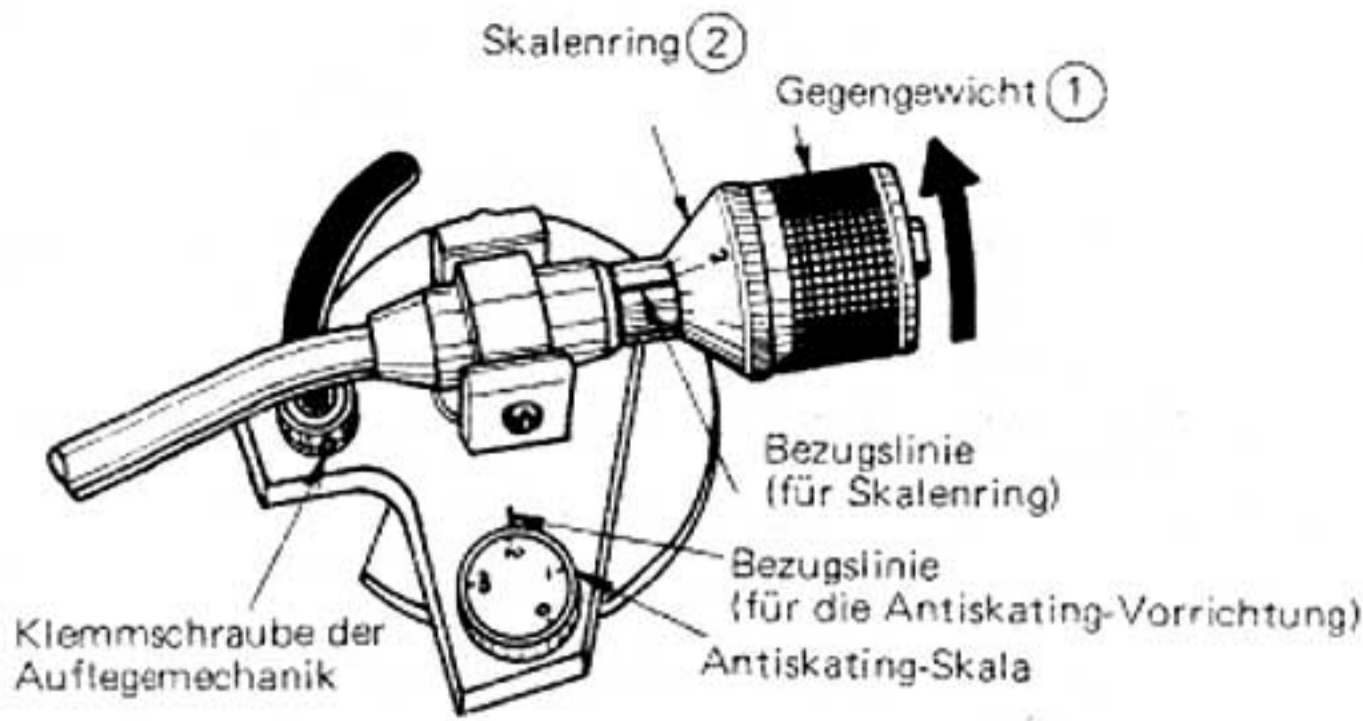


Abb. 11

5. Drehzahl-Feinregulierung

Wenn die Stroboskopmarkierungen den Anschein erwecken, sich in einer Richtung zu drehen, und die Drehzahl mittels Feinregulierung nicht auf den Nennwert eingeregelt werden kann, dann muß die Bodenplatte abgenommen werden, worauf die Verstellwiderstände (VR 01, 02) in Abb. 12 wie folgt einzustellen sind.

- (1) Drehzahlwähler auf die gewünschte Drehzahl einstellen.
- (2) Die Feinregulierung für die entsprechende Drehzahl in Mittelstellung bringen.
- (3) Danach die Widerstände VR01 (für 33-1/3 U/min) bzw. VR02 (45 U/min) langsam mittels Schraubenzieher verstellen, bis die Stroboskopmarkierungen still zu stehen scheinen.

Mit diesen Widerständen ist eine Feinregulierung von $\pm 6\%$ möglich.

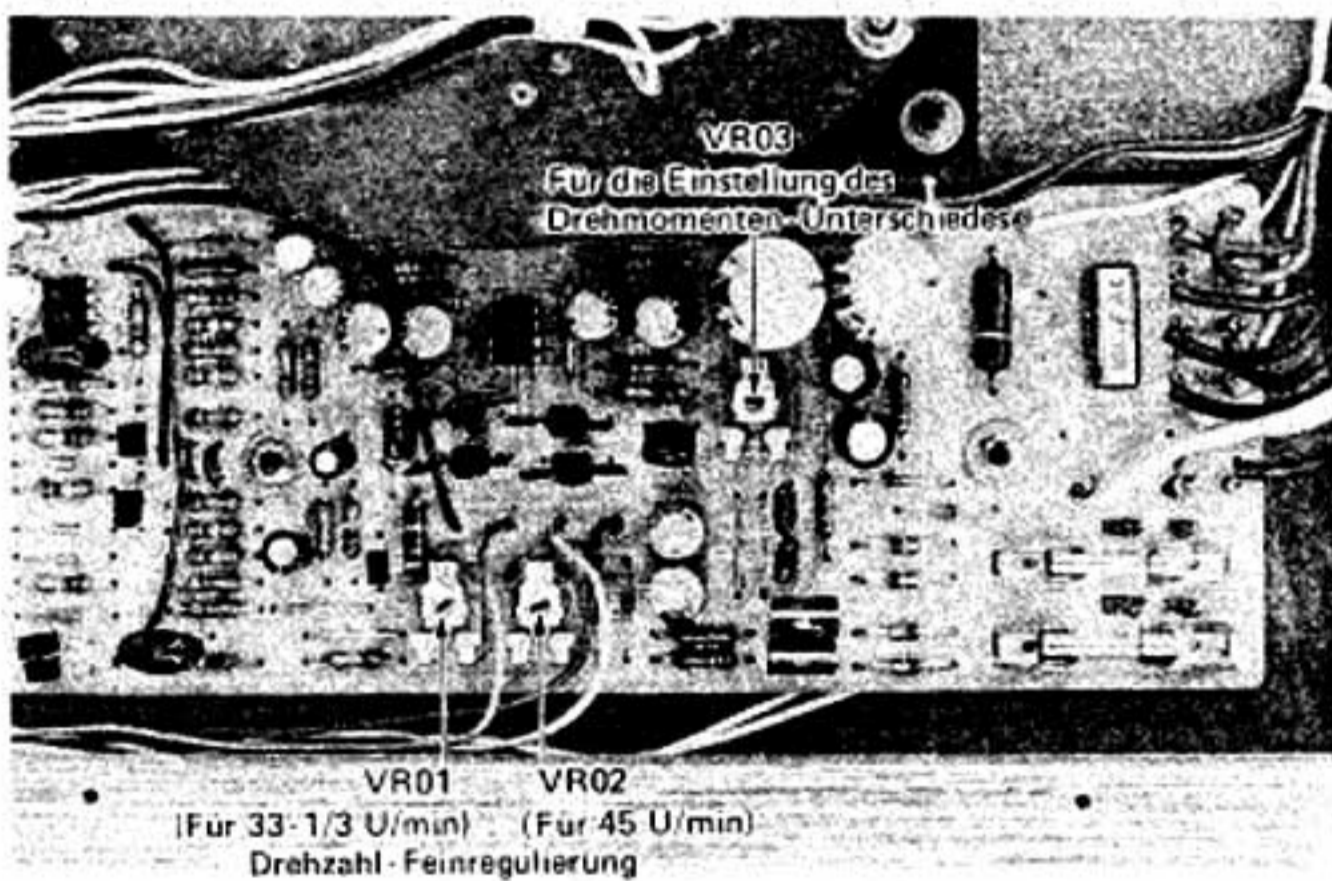


Abb. 12

6. Einstellen der automatischen Tonarmrückführung

Mittels Einstellschraube so einstellen, daß der Tonarm automatisch abhebt, wenn sich die Abtastnadel in der Auslaufrille (Radius 57mm bis 65mm) befindet.

7. Einstellen des Netzschalters

Die Befestigungsschraube der Folgehebelgruppe lösen und die Einstellung so vornehmen, daß sich der Stift der Folgehebelgruppe (Abb. 13) innerhalb (ca. 2–3mm) des konvexen Teiles des Schalterhebels befindet, wenn sich der Tonarm auf der Tonarmstütze befindet. Danach die Schraube wieder festziehen und danach die Einstellung der automatischen Tonarmrückführung nochmals kontrollieren.

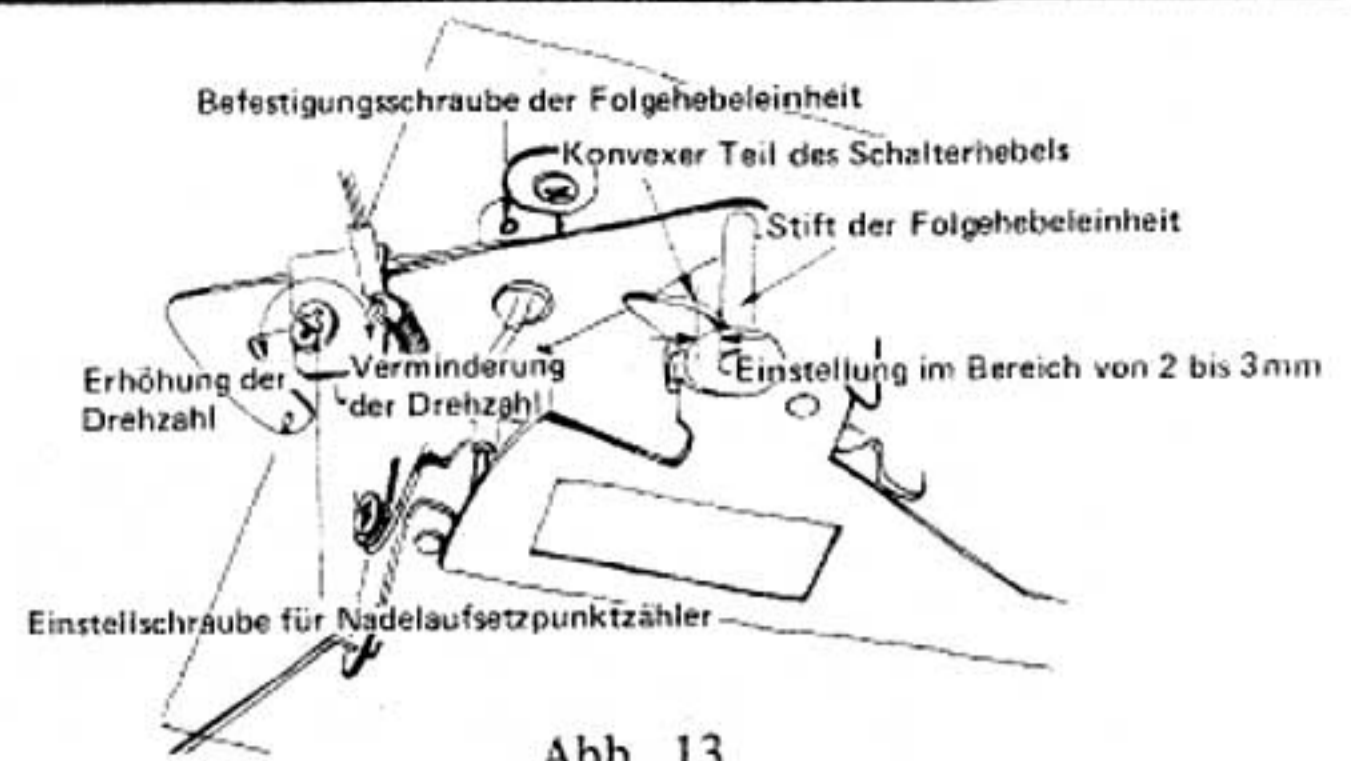


Abb. 13

8. Einstellen des Tonarmlifts

Wenn das Chassis, die Stange des Tonarmlifts oder die Bedienungsnocke ausgebaut wurden, dann muß die Schraube des in Abb. 14 gezeigten Einstellgelenkes wie folgt eingestellt werden. Den Tonarmlift (der auch als Unterbrecherhebel verwendet wird) auf Position "DOWN" stellen und die Schraube des Einstellgelenkes langsam festziehen, bis sie sich ca. 0,1mm über der Position befindet, an welcher sich die Druckstange an der tiefsten Stelle befindet. Nach dieser Einstellung muß die Einstellschraube mit Sicherungslack gesichert werden.

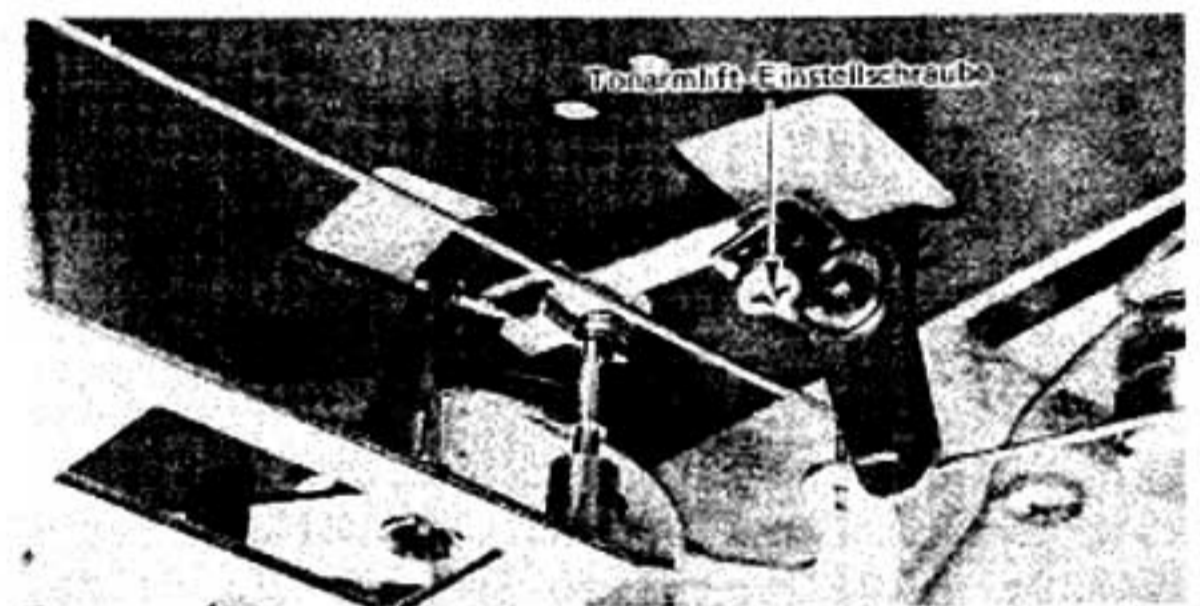


Abb. 14

9. Einstellen der Motoreinbauposition

Wenn der Motor oder das Chassis ausgebaut wurden, ist die Motorposition so einzustellen, daß sich das TT-Zahnrad der Motorwelle und das Gegenrad in den in Abb. 15 gezeigten Positionen befinden.

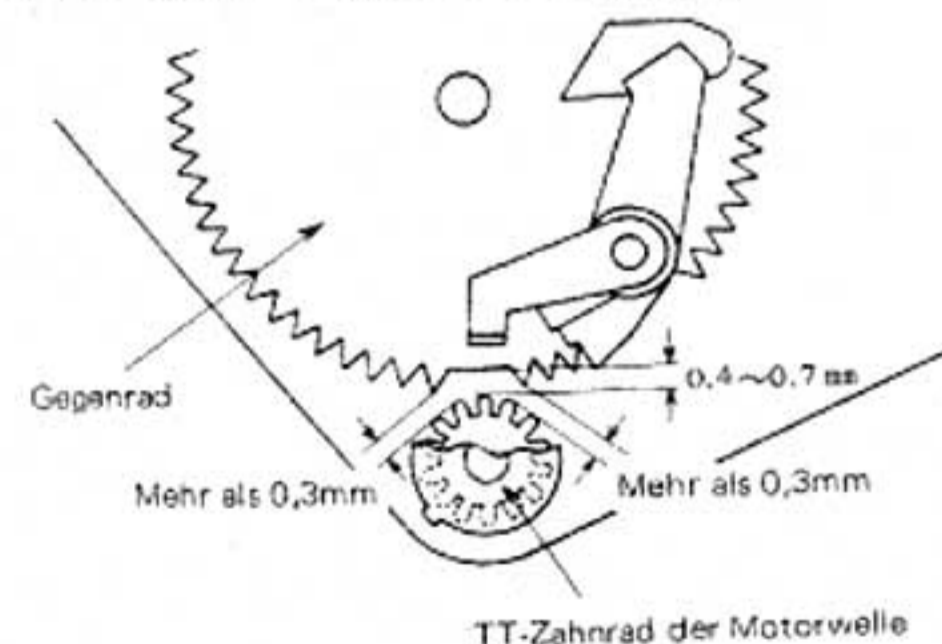


Abb. 15

10. Einstellen der Drehomentendifferenz der Antriebsspulen des Motors

Wenn der Motor oder die Grunplatte des Bedienungs-feldes ausgebaut wurden, dann muß die Phasendifferenz zwischen der beiden Antriebsspulen mittels VR03 gemäß Abb. 12 eingestellt werden. Da die voreilende Phase an Klemme Nr. 6 und die nacheilende Phase an Klemme Nr. 7 abgenommen werden kann, ein Synchroskop anschließen und die nacheilende Phase mittels VR03 einstellen, so daß die beiden Wellenformen übereinstimmen.

6. METHODE D'AJUSTAGE

1. Réglage d'équilibre

Régler l'équilibre de la cellule une fois fixée.

L'équilibre de cellule est définie par la longueur par laquelle la distance entre le centre du plateau de lecture et la pointe de lecture de la cellule phonoelectrice est la plus courte et cette longueur est déterminée par le bras de lecture. Dans le cas de la PS-48, l'équilibre du bras de lecture est de 15mm. Le régler en déplaçant la cellule phonoelectrice d'avant en arrière après avoir libéré les vis de fixation de la cellule.

Lorsque le réglage est terminé, resserrer les vis de fixation. (Fig. 10)

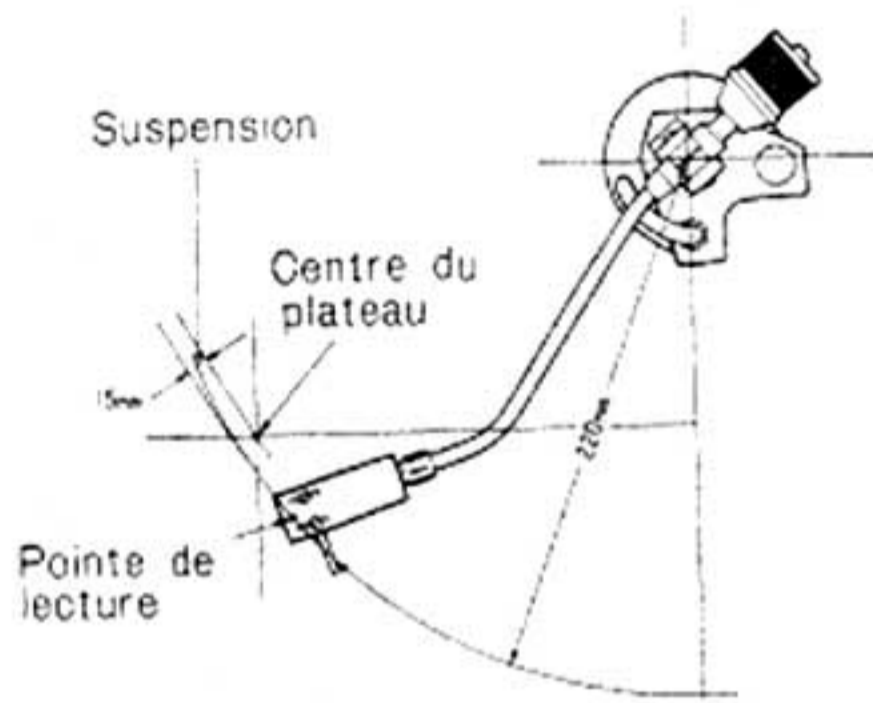


Fig. 10

2. Réglage de force d'appui

Le réglage de force d'appui doit être fait avant de reproduire un disque. La force d'appui doit être réglée selon la valeur préconisée indiquée sur le feuillet explicatif qui accompagne la cellule.

- (1) Tourner le contrepoids équilibrage ① jusqu'à ce que le bras de lecture soit parfaitement équilibré.
- (2) Une fois le bras de lecture équilibré, tourner la bague noire graduée ② jusqu'à ce que le "0" de la bague vienne en regard de la ligne de repérage. Le bras de lecture est alors réglé sur zéro gramme de force d'appui.
- (3) Tourner le contrepoids équilibrage ① assez lentement jusqu'à ce que la ligne de repérage vienne se mettre en regard de la force d'appui préconisée. La pointe de lecture peut être réglée pour une force d'appui optimum. (Fig. 11)

3. Réglage de l'anti-skating

Ajuster l'échelle de l'anti-skating avec la ligne de repérage en fonction de la force d'appui de la pointe de lecture de la cellule phonoelectrice utilisée. (Fig. 11)

4. Ajustage de la hauteur du repere

Pour ajuster la hauteur de la pointe de lecture à l'aide du repère, desserrer la vis du repère Fig. 11. Ajuster la hauteur du repère de telle sorte que la distance entre la pointe de lecture et le disque se situe entre 4 et 7mm quand un disque est palcé sur le plateau;

Après l'ajustage, resserrer la vis.

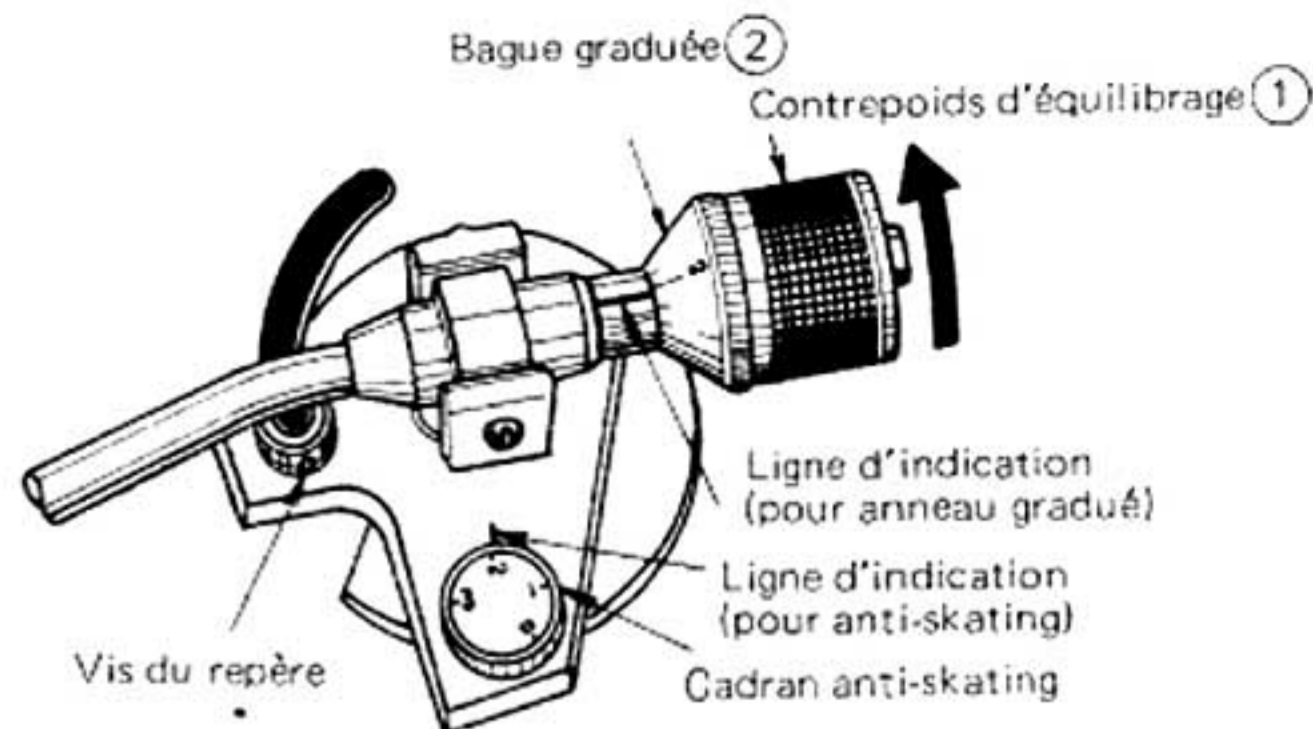


Fig. 11

5. Réglage de la vitesse

Quand la courbe du stroboscope bouge et que la vitesse nominale n'est pas obtenue en tournant le bouton de réglage de vitesse, retirer le plateau inférieur et ajuster la résistance semi-fixe de réglage de vitesse (VR01,02) comme indiqué par la Fig. 12.

- (1) Aligner le levier de commutation de vitesse sur la vitesse désirée pour obtenir la vitesse nominale.
- (2) Aligner le bouton de réglage de vitesse de la vitesse désirée sur la position centrale.
- (3) Tourner VR01 quand il s'agit de 33 tr/mn. et VR02 pour 45 tr/mn, agir progressivement en utilisant un tournevis (-) de telle sorte de la courbe rapportée par le stroboscope soit fixe. Un réglage supérieur à $\pm 6\%$ peut être obtenu en réglant cette résistance semi-fixe.

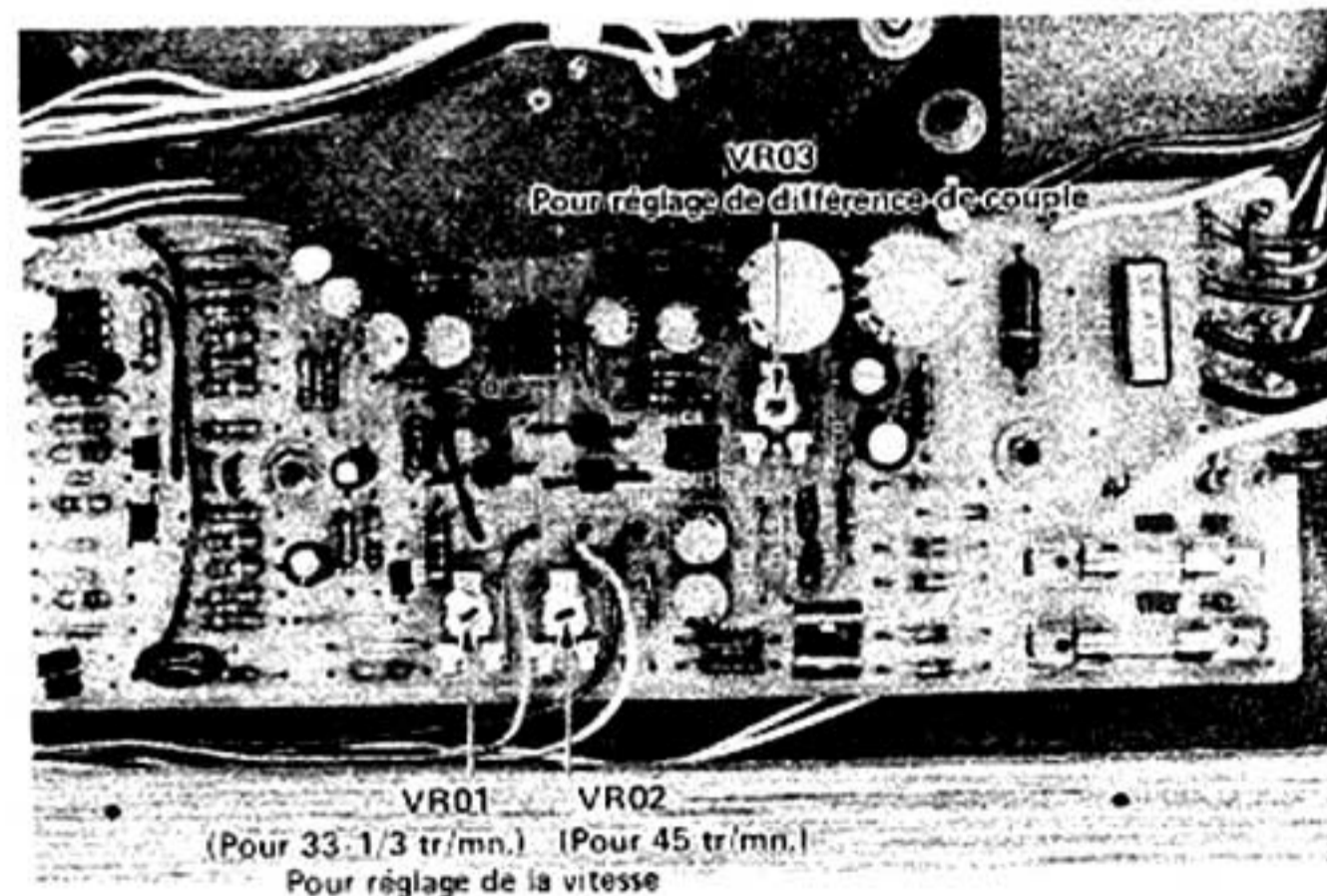


Fig. 12

6. Réglage de position de retour automatique

Ajuster la vis de comptage de telle sorte que le retour automatique se place dans une marge de 57 mm à 65 mm de rayon par rapport au centre du disque quand celui-ci est lu.

7. Réglage de position de l'interrupteur d'alimentation

Desserrer les vis de fixation du levier à galet et l'ajuster de telle sorte que l'axe du levier à galet (Fig. 13) soit légèrement à l'intérieur (environ 2 à 3 mm) de la partie convexe du levier d'interrupteur avec le bras de lecture et le repose-bras. Resserrer correctement les vis après réglage. Dès que le réglage est terminé, vérifier le fonctionnement du retour automatique.

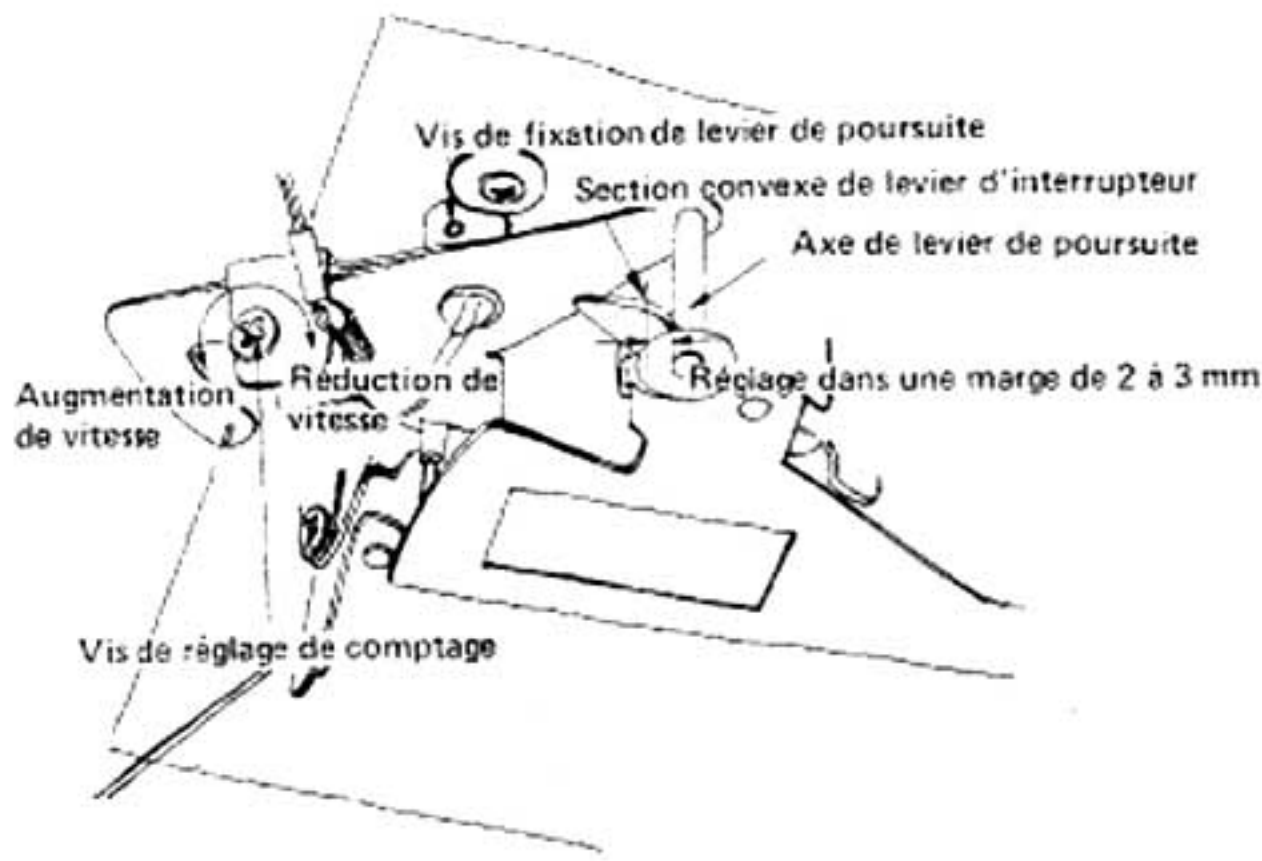


Fig. 13

8. Réglage de fonctionnement du retour.

A chaque fois que le châssis, la tige de retour ou la came de commande sont démontés ou remplacés, ajuster la vis du couplage de réglage UD comme le montre la Fig. 14 en procédant comme suit. Placer le lève-bras (utiliser concurremment comme levier de retour automatique) sur la position d'abaissement "DOWN", serrer progressivement les vis de couplage de réglage UD et s'arrêter pratiquement juste quand la tige de poussée est presque entièrement abaissée (environ 0.1mm). Dès que le réglage est terminé, engager le dispositif de verrouillage de vis sur la vis de réglage pour la maintenir dans cette position.

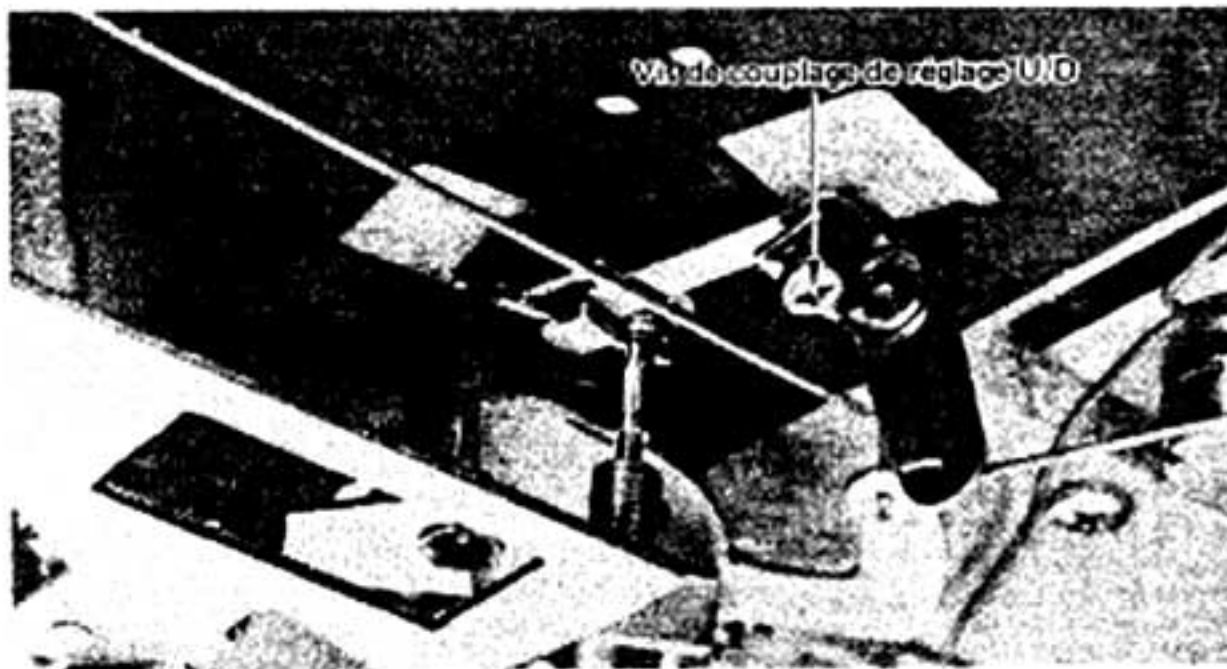


Fig. 14

9. Réglage de position du moteur

Quand le moteur ou le châssis est démonté, régler le moteur et le monter de telle sorte que l'engrenage TT de l'axe moteur et que l'engrenage d'entraînement se trouvent dans la position indiquée par la Fig. 15.

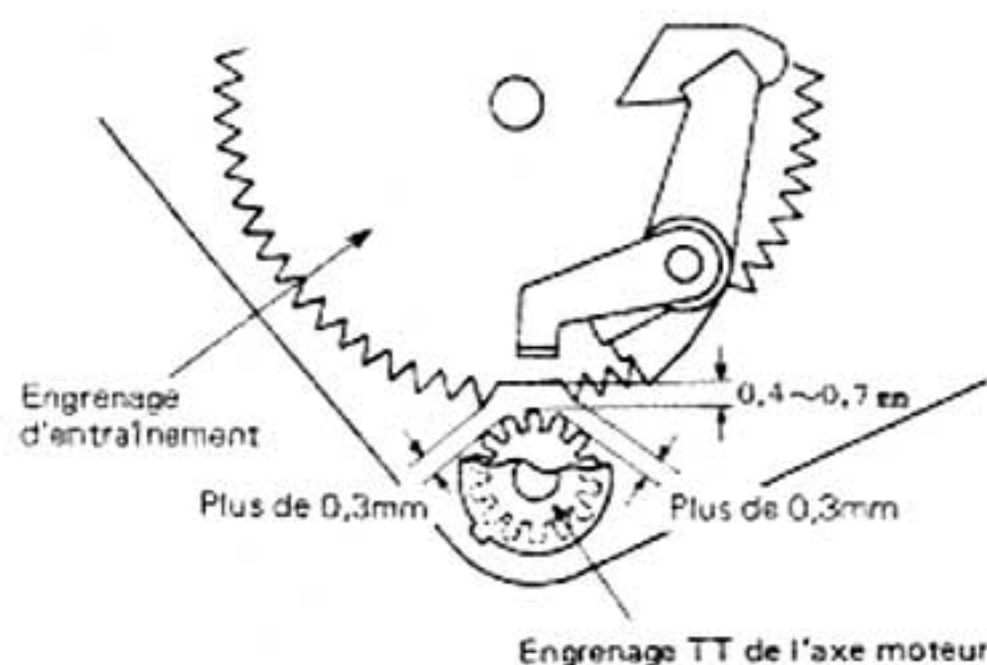
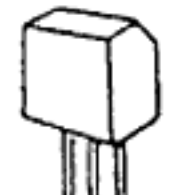

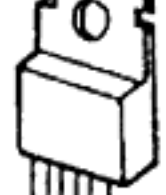
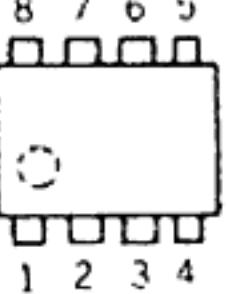
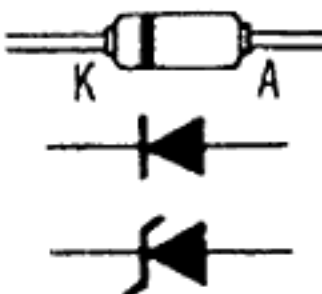


Fig. 15

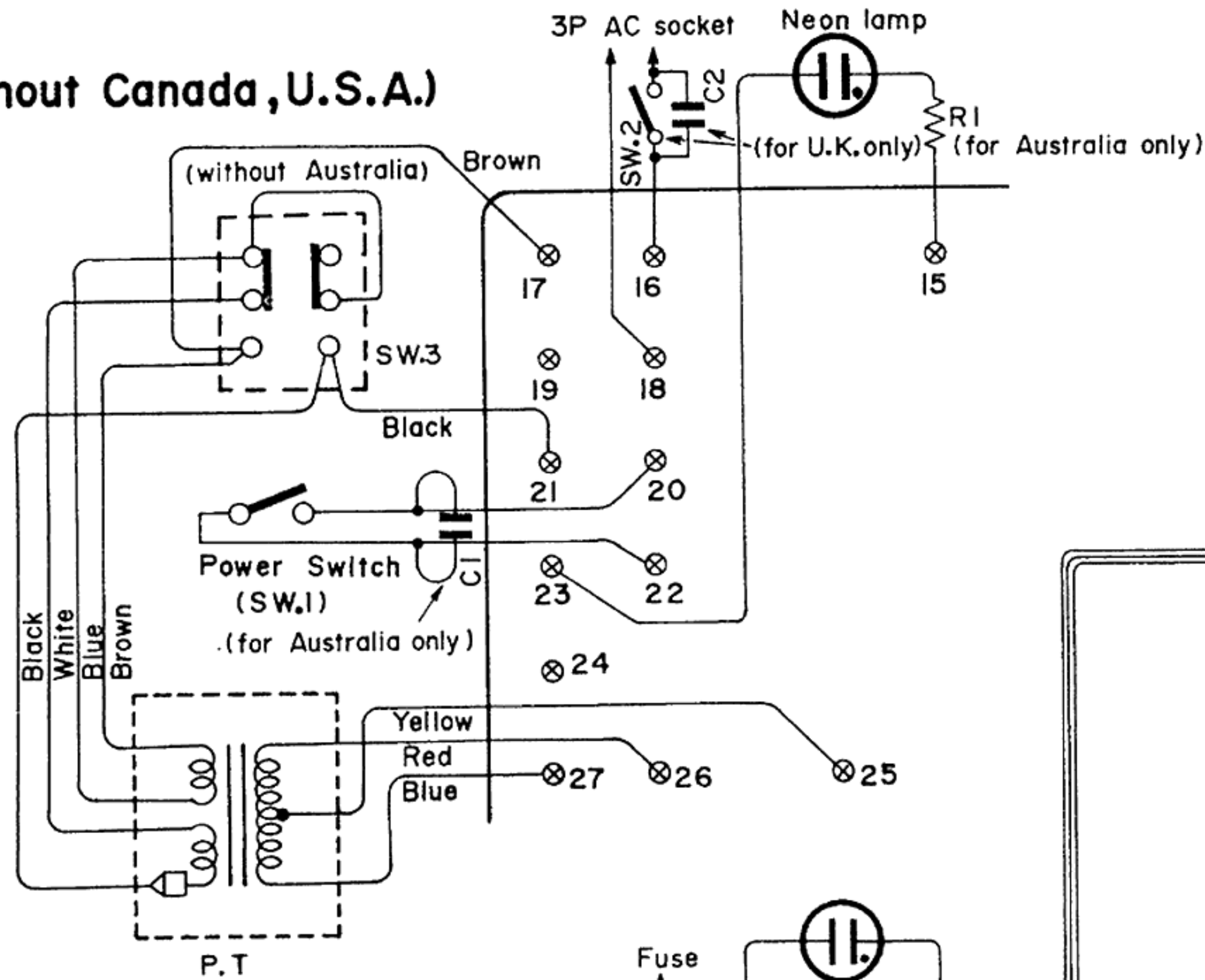
10. Réglage de différence de couple de bobine de commande du moteur

Quand le moteur ou la plaque de panneau de commande est remplacée, régler la différence entre les deux phases de la bobine de commande du moteur à l'aide de VR03 comme le montre la Fig. 12. Etant donné que la forme d'onde du moteur d'entraînement de la phase d'avance apparaît à la borne No 6, et que le retard de phase apparaît à la borne No 7, connecter un synchroscope et ajuster la dimension de la forme d'onde de la phase de retard à l'aide de VR03 de telle sorte que les formes d'ondes soient identiques.

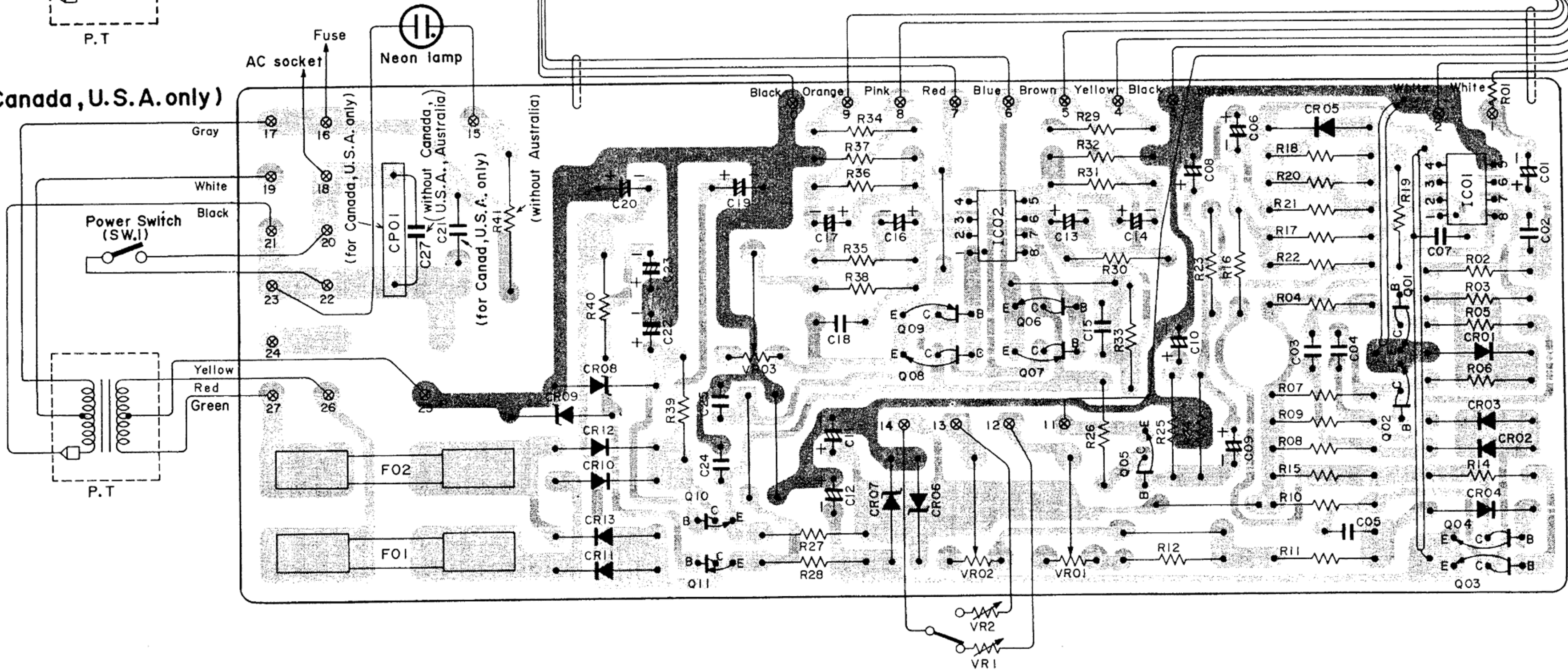
9. PRINTED WIRING BOARD, PRINTPLATTEN, PLAN DE BASE

2SC458	2SD468 2SB562	2SC1419 2SA755	NJM4558DM	1S2076 HZ-7 HZ-11 W06A
				
BCE	ECB	BCE	8 7 6 5 1 2 3 4	K A

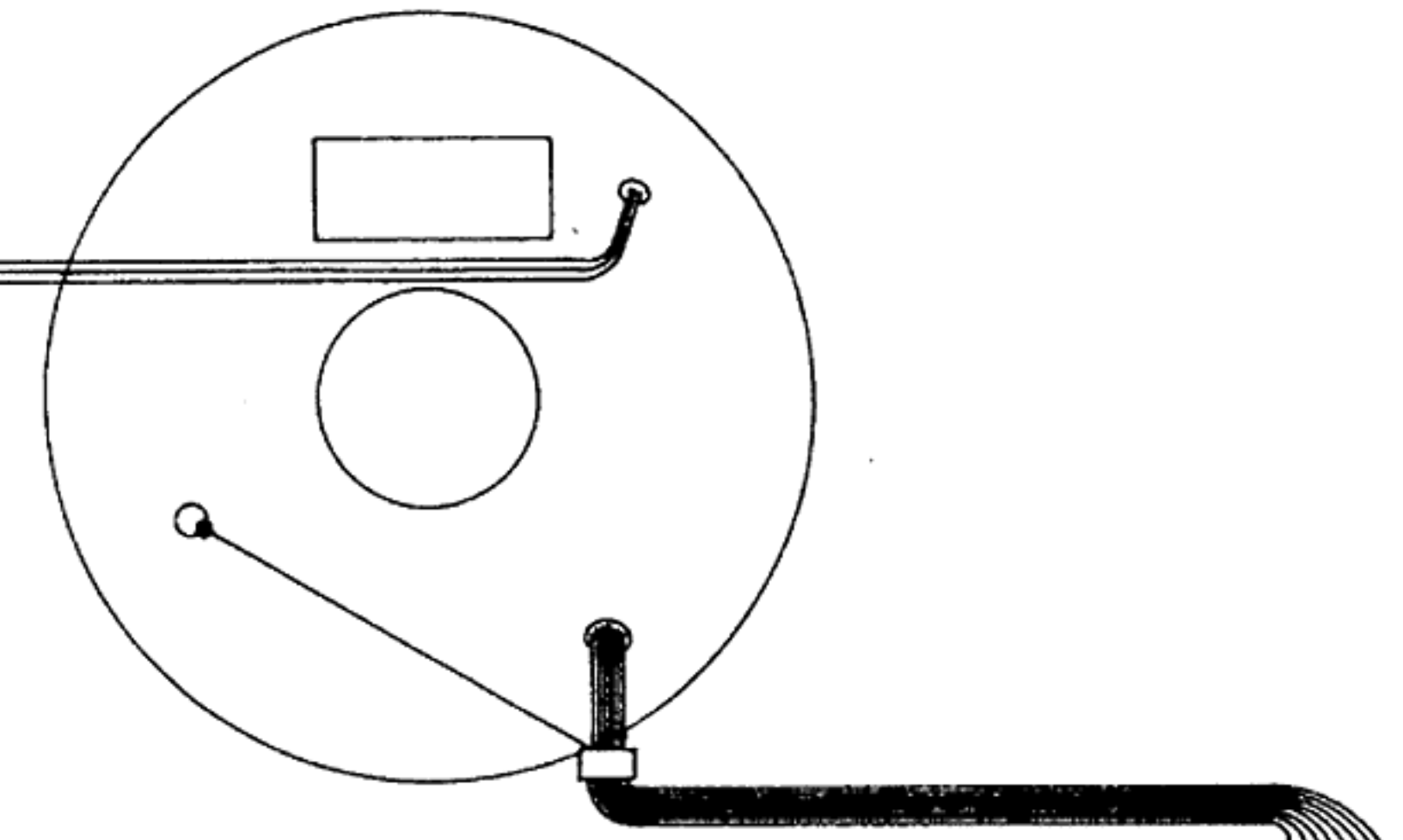
(without Canada, U.S.A.)



(for Canada, U.S.A. only)



Uni-torque Motor

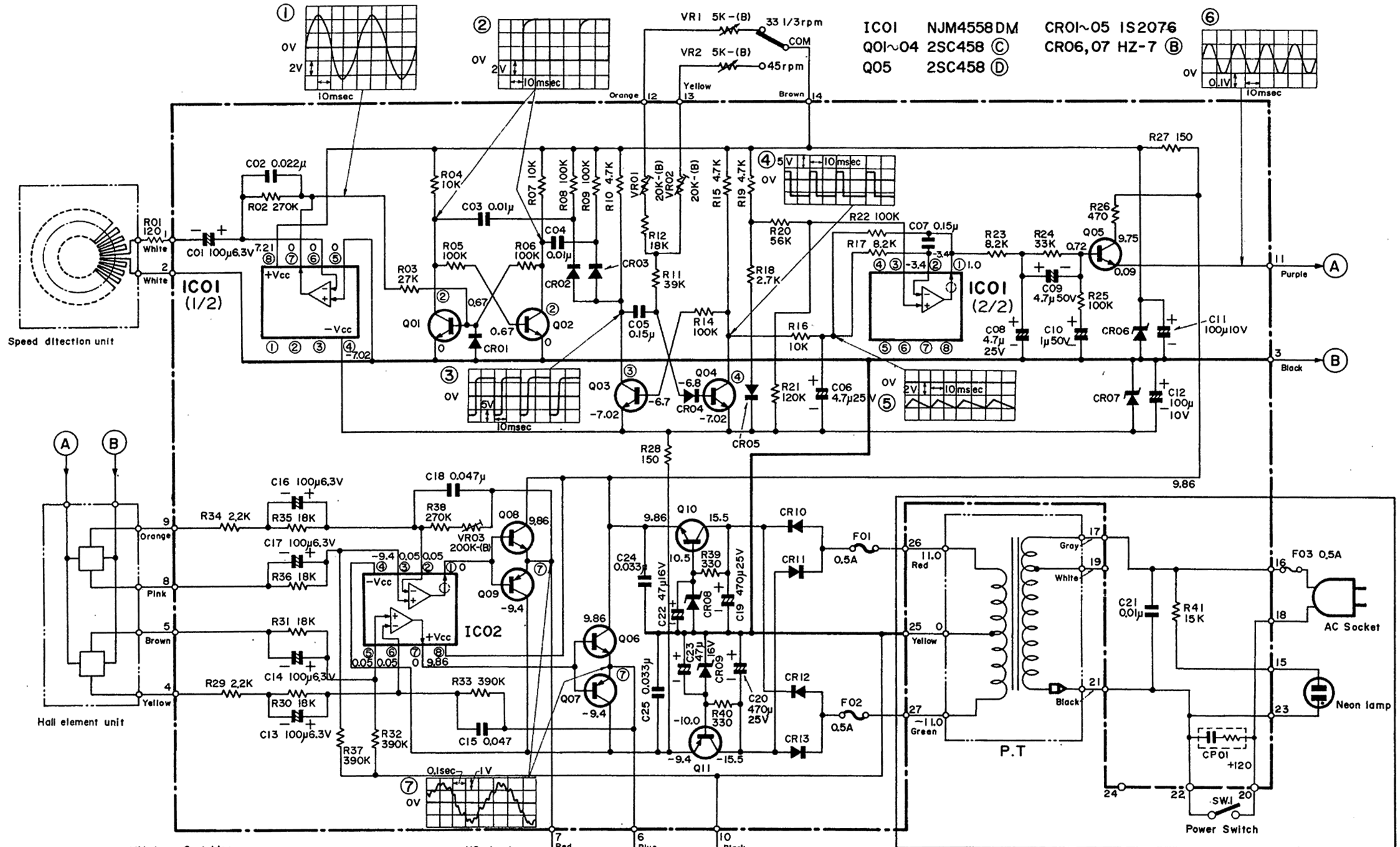


8. REPLACEMENT PARTS LIST, ERSATZTEILLISTE, TABLEAU DES PIÈCE

Note : Parts not shown in the STOCK NO. are unavailable.

ITEM NO.	STOCK NO.	DESCRIPTION	ITEM NO.	STOCK NO.	DESCRIPTION
1	3921745	Dust cover assembly		2748701	AC power cord (for Switzerland)
2	4391201	Lock plate (for U.S.A., Australia, U.K., & Canada)	59	—	Shield plate
	4391202	Lock plate (for Europe, Sweden, Switzerland & Asia)	60	2748603	Phono cord with stopper
3	4682752	Platter mat	61	—	Shield case
4	4784823	Platter	62	3338981	Lever spring
5	3921221	Lamp case	63	2627041	Slide switch (for Europe, Sweden, Switzerland, U.K. & Asia)
6	9303072	Cabinet assembly (for Australia)	64	4790096	Fiber washer (for U.K. & Australia)
	9303066	Cabinet assembly (for Europe, Sweden, Switzerland & Asia)	65	2687371	4P terminal (for U.S.A., Canada, U.K. & Australia)
	9303065	Cabinet assembly (for U.K.)			
	9303064	Cabinet assembly (for Canada & U.S.A.)	67	4571761	Push rod cap
7	4682621	Cushion	68	2657191	3P AC socket (for Europe, U.K., Australia, Sweden, Switzerland & Asia)
8	2218181	Power transformer (for U.S.A. & Canada)			
	2218351	Power transformer (for Europe, Sweden, Switzerland, Australia, U.K., & Asia)	69	4513311	Earth screw
9	4683204	Cushion rubber	70	0043793	Bushing (for AC power cord) (for U.S.A. & Canada)
10	—	Transformer holder	71	3900083	Switch spacer
11	2505633	Control printed wiring board assembly (for U.S.A. & Canada)	72	3923651	Hinge cover
	2505634	Control printed wiring board assembly (for Europe, Sweden, Switzerland, U.K., Australia & Asia)	73	2720056	Fuse-wired in fuse (0.5A, 250V) (for U.S.A. & Canada)
12	2767341	Neon lamp			
13	3921872	Motion gear assembly	75	4567453	3φ x 10 CT bind screw
14	4392203	Unit plate assembly	76	—	3.1φ x 10 wood screw
15	—	Spacer	77	4570543	2.6φ x 13 cartridge screw (without U.S.A.)
16	3922401	Axle cover	78	—	3.1φ x 13 wood screw
17	4795203	Bottom board	79	4567423	4φ x 10 CT bind screw
18	4683941	Insulator	80	4561993	3φ hexagonal screw
19	2543542	Head shell	81	4567421	4φ x 6 CT bind screw
20	4376993	Weight plate (without U.S.A.)	82	4567415	3φ x 14 CT bind screw
21	2552151	Cartridge (VFS-260) (without U.S.A.)	83	4567411	3φ x 6 CT bind screw
22	—	Stylus (DS-ST26)(without U.S.A.)	84	—	3φ x 30 screw
23	3626531	Stylus cover (without U.S.A.)	85	—	3φ nut
24	4571031	Arm rest assembly	86	4770254	3φ nut with washer
25	3921232	Rest base	87	4566044	2.6φ cartridge nut (without U.S.A.)
26	4394281	Hinge			
27	3921901	Link holder	88	4391215	2.5φ Ering
28	3338892	Slide link	89	4391217	4φ Ering
29	3338921	Cycle plate spring	90	4373671	2.6φ cartridge washer (without U.S.A.)
30	2522332	D.D motor			
31	3922132	Arm guide	91	4373672	2.6φ cartridge washer (large) (without U.S.A.)
32	4570511	Pitch control knob			
33	4571381	Switch knob	92	—	4φ washer
34	4785001	Main weight assembly	93	—	3φ washer (small)
35	2543512	Tone arm assembly			
36	3921344	Base bracket assembly	94	4567418	3φ x 25 CT bind screw (for U.K.)
37	4683512	P.U rubber washer	95	4567416	3φ x 16 CT bind screw
38	3921991	Arm base			
39	4391522	Control panel (Black) (for Europe, Sweden, Switzerland & Asia)			
	4391523	Control panel (Silver) (for Canada, U.S.A., U.K. & Australia)			
40	4391491	Support plate assembly			
41	0151842	Variable resistor (VR 1,2 5kΩ-B)			
42	2787437	Micro switch			
43	—	Selector spring			
44	3920212	Control cam			
45	3338913	Cuing rod			
46	3922121	Operation cam			
47	0635233	3/16" ball			
48	3338991	Auto cut wire			
49	4680131	Rubber bushing			
50	3338091	Push rod spring			
51	—	Push rod assembly			
52	4391642	Follow-up lever assembly			
53	3337801	Follow-up lever spring			
54	2787436	Micro switch			
55	4391563	Cycle plate assembly			
56	4683672	Rubber bushing			
57	0690579	3φ special washer			
58	2748441	AC power cord (for U.S.A. & Canada)			
	2748251	AC power cord (for U.K.)			
	2748311	AC power cord (for Australia)			
	2748651	AC power cord (for Europe, Sweden & Asia)			

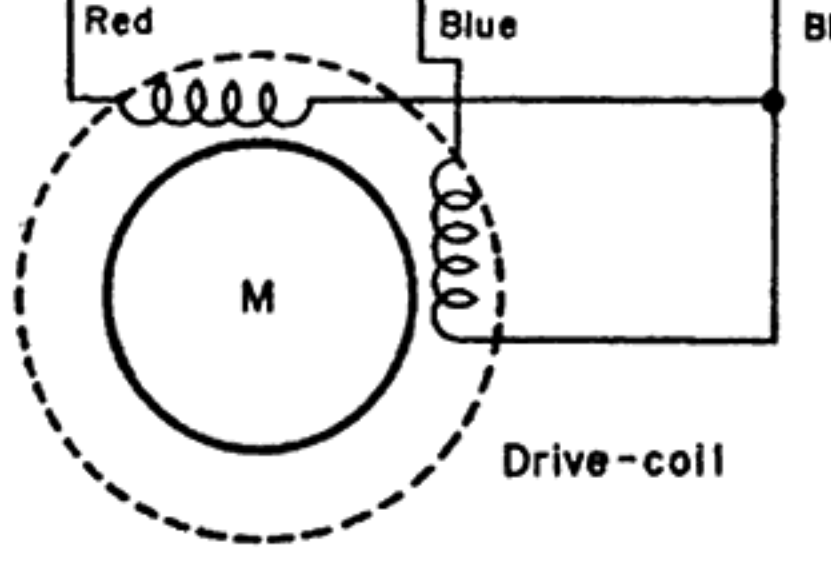
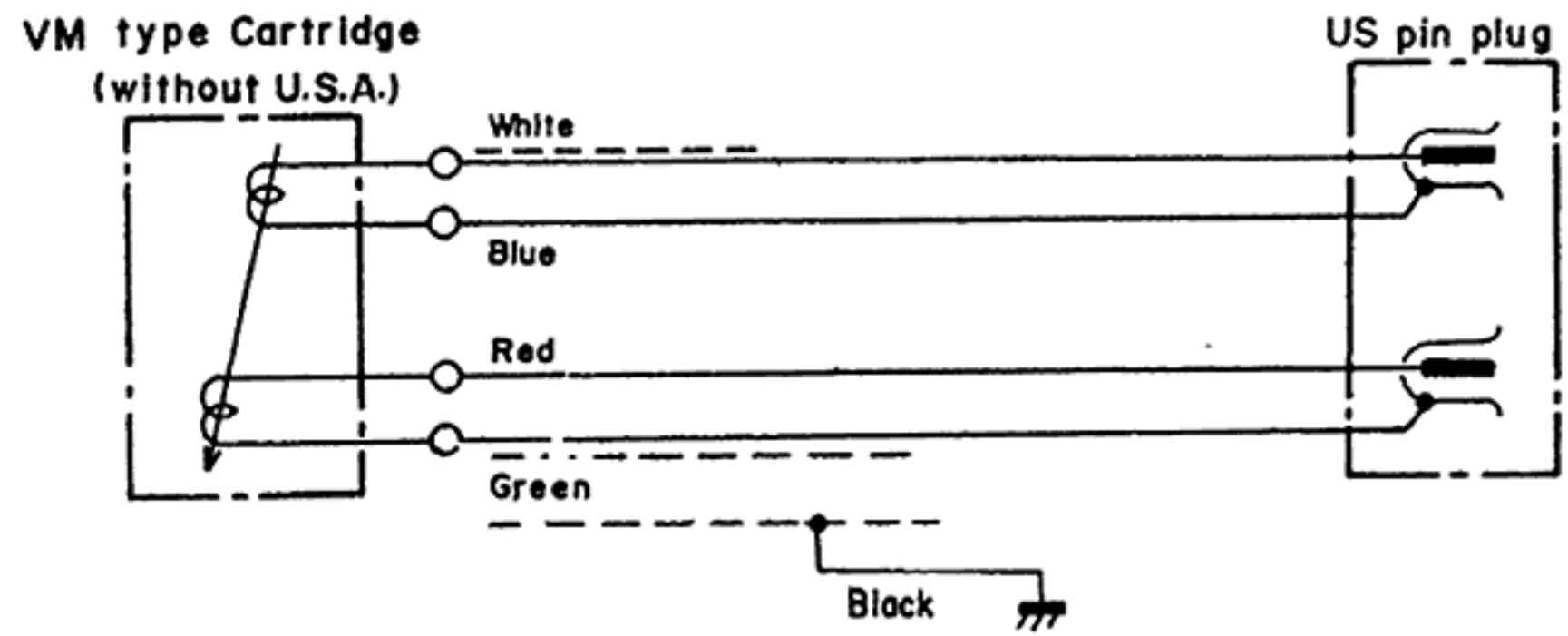
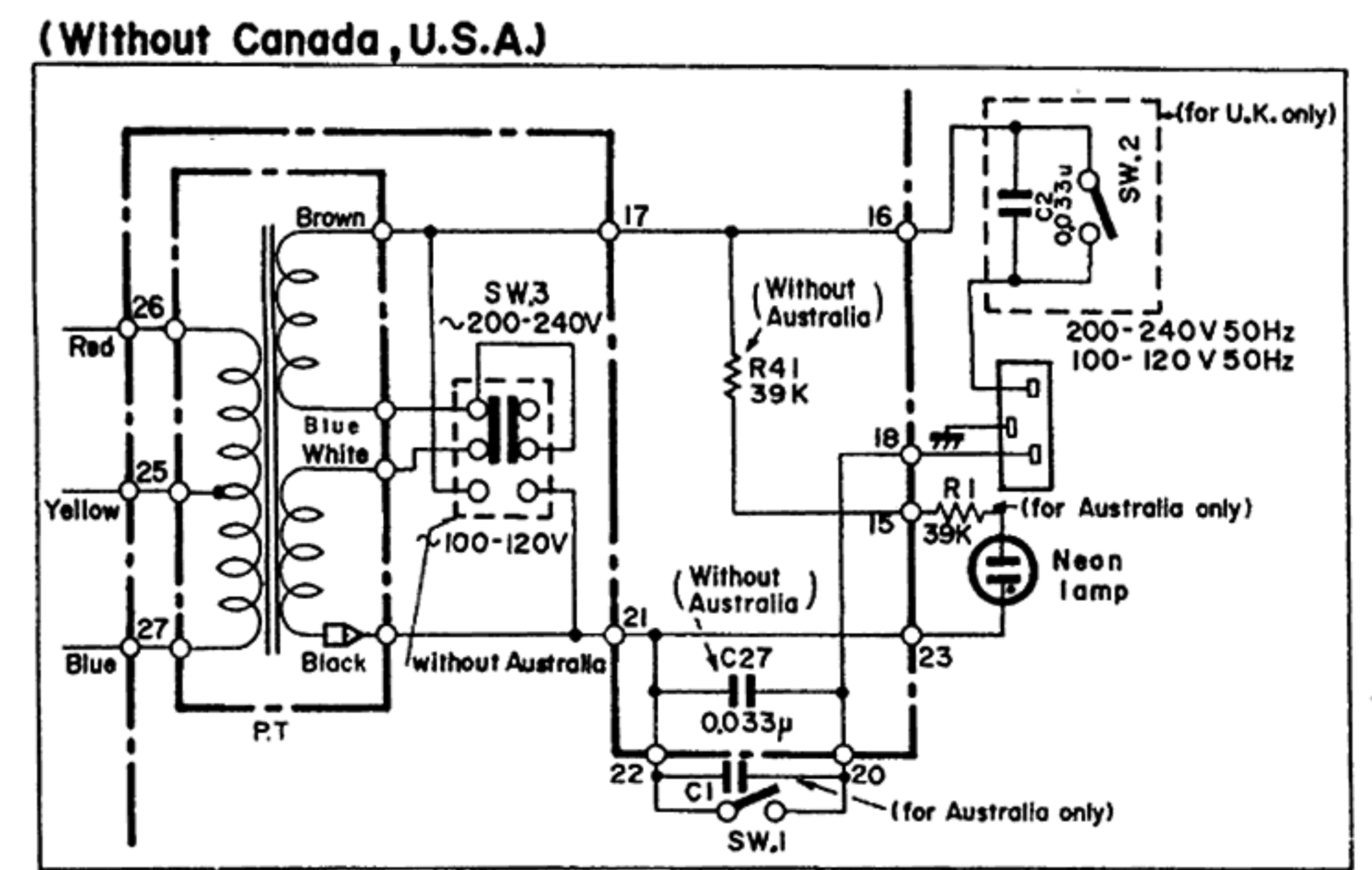
10. CIRCUIT DIAGRAM, SCHALTPLAN, PLAN DE CIRCUIT



IC01 NJM4558DM
 Q01~04 2SC458 (C)
 Q05 2SC458 (D)
 CR01~05 IS2076
 CR06,07 HZ-7 (B)

IC02 NJM4558 DM
 Q06,08 2SD468 (B)
 Q07,09 2SB562 (B)
 Q10 2SC1419 (B)
 Q11 2SA 755 (B)
 CR08,09 HZ-11 (A)
 CR10~13 W06A

(for Canada, U.S.A only)



11. REPLACEMENT PARTS LIST, ERSATZTEILLISTE, TABLEAU DES PIÈCE

SYMBOL NO.	STOCK NO.	DESCRIPTION	SYMBOL NO.	STOCK NO.	DESCRIPTION
CAPACITORS					
C 01	0252231	Electrolytic 100μF 6.3V	R 34	0114169	Carbon film 2.2kΩ ±5% SRD¼P
C 02	0245018	Ceramic, discal 0.022μF ±20% 25V	R 35	0114207	Carbon film 18kΩ ±5% SRD¼P
C 03	0245017	Ceramic, discal 0.01μF ±20% 25V	R 36	0114207	Carbon film 18kΩ ±5% SRD¼P
C 04	0245017	Ceramic, discal 0.01μF ±20% 25V	R 37	0114295	Carbon film 390kΩ ±5% SRD¼P
C 05	1276212	Mylar, film 0.15μF ±5% 50V	R 38	0114291	Carbon film 270kΩ ±5% SRD¼P
C 06	0252605	Electrolytic 4.7μF 25V	R 39	0114143	Carbon film 330Ω ±5% SRD¼P
C 07	1276212	Mylar, film 0.15μF ±5% 50V	R 40	0114143	Carbon film 330Ω ±5% SRD¼P
C 08	0252605	Electrolytic 4.7μF 25V	R 41	0119563	Metal oxide 15kΩ ±10% RD2PA
C 09	0252815	Electrolytic 4.7μF 50V			(for U.S.A. & Canada)
C 10	0252811	Electrolytic 1μF 50V	R 41	0119568	Metal oxide 39kΩ ±10% RD2PA
C 11	0252331	Electrolytic 100μF 10V			(without U.S.A., Canada & Australia)
C 12	0252331	Electrolytic 100μF 10V	without printed wiring board		
C 13	0252231	Electrolytic 100μF 6.3V	R 1	0119568	Metal oxide 39kΩ ±10% RD2PA
C 14	0252231	Electrolytic 100μF 6.3V			(for Australia)
C 15	0275015	Mylar, film 0.047μF±10% 50V	IC'S & TRANSISTORS		
C 16	0252231	Electrolytic 100μF 6.3V	IC 01	2367222	NJM4558DM
C 17	0252231	Electrolytic 100μF 6.3V	IC 02	2367222	NJM4558DM
C 18	0275015	Mylar, film 0.047μF±10% 50V	Q 01	2320063	2SC458 Ⓒ
C 19	0252635	Electrolytic 470μF 25V	Q 02	2320063	2SC458 Ⓒ
C 20	0252635	Electrolytic 470μF 25V	Q 03	2320063	2SC458 Ⓒ
C 21	0243877	Ceramic, discal 0.01μF ±20% 125V (for U.S.A. & Canada)	Q 04	2320063	2SC458 Ⓒ
C 22	0252525	Electrolytic 47μF 16V	Q 05	2320064	2SC458 Ⓓ
C 23	0252525	Electrolytic 47μF 16V	Q 06	2328002	2SD468 Ⓑ
C 24	0275014	Mylar, film 0.033μF±10% 50V	Q 07	2327992	2SB562 Ⓑ
C 25	0275014	Mylar, film 0.033μF±10% 50V	Q 08	2328002	2SD468 Ⓑ
C 27	0261204	Metalized paper 0.033μF±20% 250V (without U.S.A., Canada & Australia)	Q 09	2327992	2SB562 Ⓑ
		without printed wiring board	Q 10	2327592	2SC1419 Ⓑ
C 1	0261204	Metalized paper 0.033μF ±20% 250V (for Australia only)	Q 11	2327722	2SA755 Ⓑ
C 2	0261204	Metalized paper 0.033μF±20% 250V (for U.K. only)	DIODES		
RESISTORS					
R 01	0114133	Carbon film 120Ω ±5% SRD¼P	CR 01	2337011	1S2076
R 02	0114291	Carbon film 270kΩ ±5% SRD¼P	CR 02	2337011	1S2076
R 03	0114211	Carbon film 27kΩ ±5% SRD¼P	CR 03	2337011	1S2076
R 04	0114201	Carbon film 10kΩ ±5% SRD¼P	CR 04	2337011	1S2076
R 05	0114281	Carbon film 100kΩ ±5% SRD¼P	CR 05	2337011	1S2076
R 06	0114281	Carbon film 100kΩ ±5% SRD¼P	CR 06	2327732	HZ-7 Ⓑ
R 07	0114201	Carbon film 10kΩ ±5% SRD¼P	CR 07	2327732	HZ-7 Ⓑ
R 08	0114281	Carbon film 100kΩ ±5% SRD¼P	CR 08	2337321	HZ-11 Ⓐ
R 09	0114281	Carbon film 100kΩ ±5% SRD¼P	CR 09	2337321	HZ-11 Ⓐ
R 10	0114177	Carbon film 4.7kΩ ±5% SRD¼P	CR 10	2337081	W06A
R 11	0118800	Metal 39kΩ ±2% RN¼B	CR 11	2337081	W06A
R 12	0114207	Carbon film 18kΩ ±5% SRD¼P	CR 12	2337081	W06A
R 14	0114281	Carbon film 100kΩ ±5% SRD¼P	CR 13	2337081	W06A
R 15	0114177	Carbon film 4.7kΩ ±5% SRD¼P	VARIABLE RESISTORS		
R 16	0114201	Carbon film 10kΩ ±5% SRD¼P	VR 01	0151281	20kΩ-(B)
R 17	0114183	Carbon film 8.2kΩ ±5% SRD¼P	VR 02	0151281	20kΩ-(B)
R 18	0114171	Carbon film 2.7kΩ ±5% SRD¼P	VR 03	0151285	200kΩ-(B)
R 19	0114177	Carbon film 4.7kΩ ±5% SRD¼P	MISCELLANEOUS		
R 20	0114219	Carbon film 56kΩ ±5% SRD¼P	CP 01	4392312	Radiation fin
R 21	0114281	Carbon film 100kΩ ±5% SRD¼P		0269016	CR multiple component (for U.S.A. & Canada)
R 22	0114281	Carbon film 100kΩ ±5% SRD¼P	F01,02	2727015	Fuse (0.5A) (UL) (for U.S.A. & Canada)
R 23	0114183	Carbon film 8.2kΩ ±5% SRD¼P	F01,02	2727197	Fuse (500mA) (without U.S.A. & Canada)
R 24	0114213	Carbon film 33kΩ ±5% SRD¼P	for ACCESSORY		
R 25	0114281	Carbon film 100kΩ ±5% SRD¼P		0996096	Service driver (for U.S.A.)
R 26	0134369	Composition 470Ω ±10% RC¼GF		0044065	EP adapter
R 27	0114135	Carbon film 150Ω ±5% SRD¼P		2748561	DIN cord with pin jack (for Germany & Sweden)
R 28	0114135	Carbon film 150Ω ±5% SRD¼P		2747902	Earth cord assembly
R 29	0114169	Carbon film 2.2kΩ ±5% SRD¼P			
R 30	0114207	Carbon film 18kΩ ±5% SRD¼P			
R 31	0114207	Carbon film 18kΩ ±5% SRD¼P			
R 32	0114295	Carbon film 390kΩ ±5% SRD¼P			
R 33	0114295	Carbon film 390kΩ ±5% SRD¼P			



Head Office : 5-1, 1-chome, Marunouchi, Chiyoda-ku, Tokyo
 Tel. : Tokyo (212) 1111 (80 lines)
 Cable Address : "HITACHY" TOKYO

Geschäftssitz : 5-1, 1-chome, Marunouchi, Chiyoda-ku, Tokio
 Telefon : Tokio (212) 1111 (80 Amtsleitungen)
 Telegramme : "HITACHY" TOKYO

Siege Social : 5-1, 1-chome, Marunouchi, Chiyoda-ku, Tokyo
 Tel. : Tokyo (212) 1111 (80 lignes)
 Adress Par Cable : "HITACHY" TOKYO, JAPON

Printed in Japan
 Gedruckt in Japan
 Imprimé au Japon